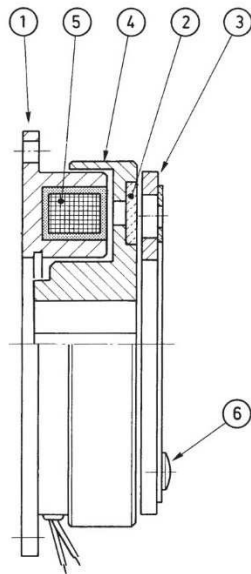
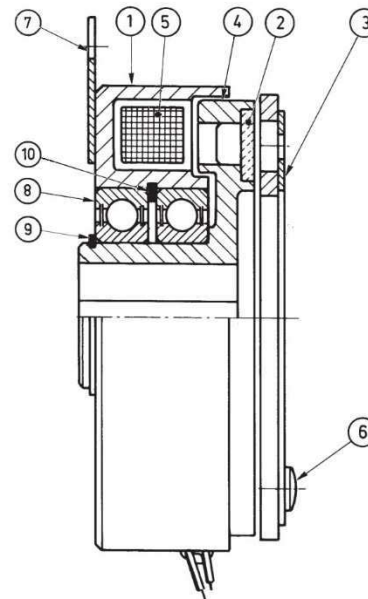


ESAL



EMSL



DISTINTA PARTICOLARI

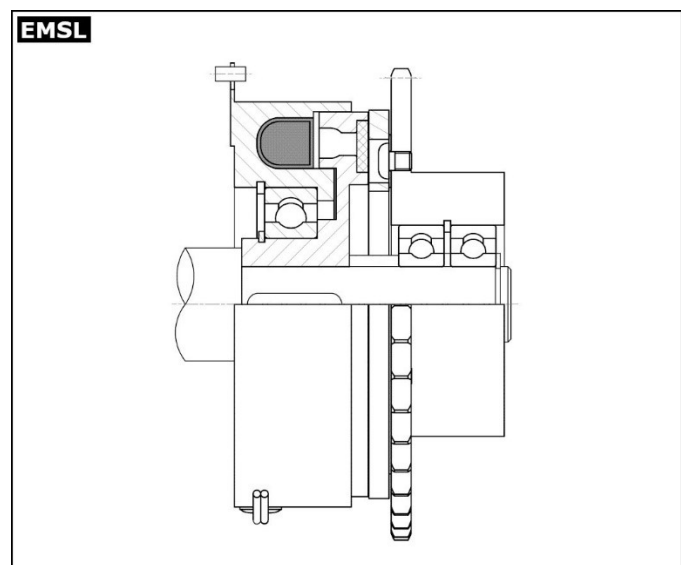
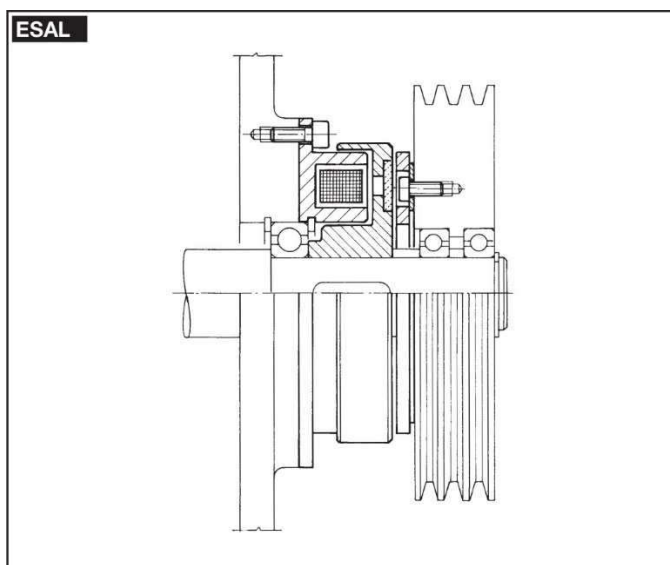
1. COPPA MAGNETE
2. GUARNIZIONE DI ATTRITO
3. ARMATURA A LAMELLA
4. ROTORE
5. BOBINA
6. RIBATTINO
7. STAFFA
8. CUSCINETTI
9. ANELLO DI SICUREZZA ESTERNO
10. ANELLO DI SICUREZZA INTERNO

PARTS LIST

1. *MAGNET CUP*
2. *FRICTION LINING*
3. *LAMINAR ARMATURE*
4. *ROTOR*
5. *COIL*
6. *RIVET*
7. *BRACKET*
8. *BEARINGS*
9. *OUTER SAFETY RING*
10. *INNER SAFETY RING*

ESEMPI DI MONTAGGIO

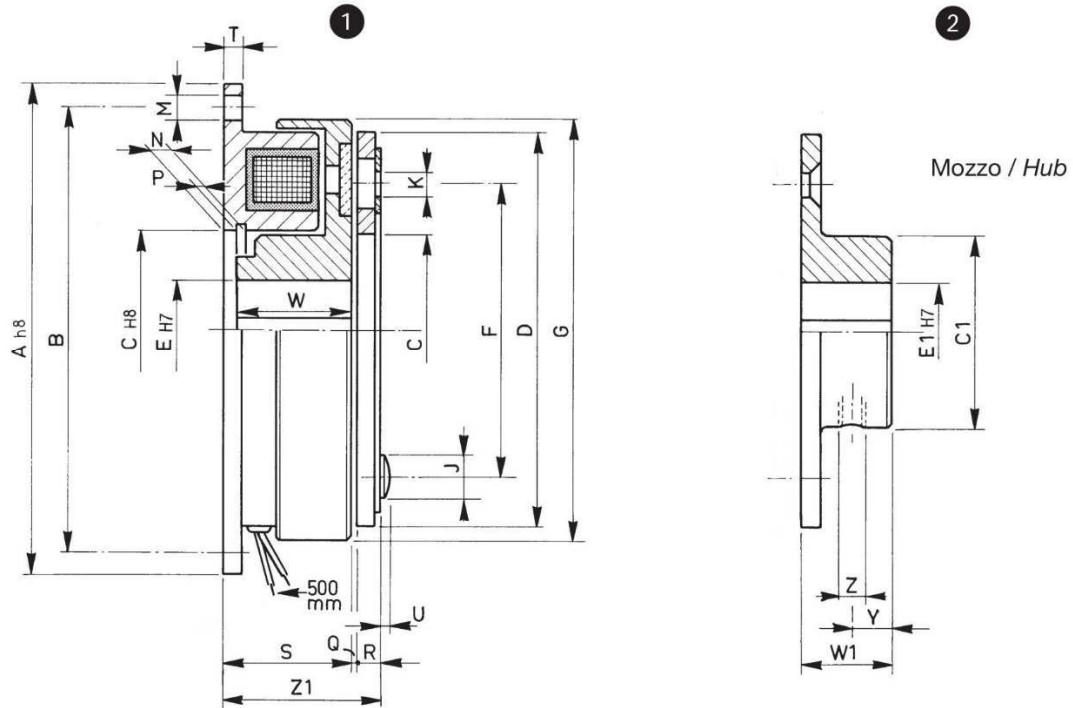
EXAMPLES OF MOUNTING



SERIE/MODEL
CODICE/CODE

1	ESAL □□□
	08.20.□□□.01

2	ESAL □□□ /ME
	08.20.□□□.02



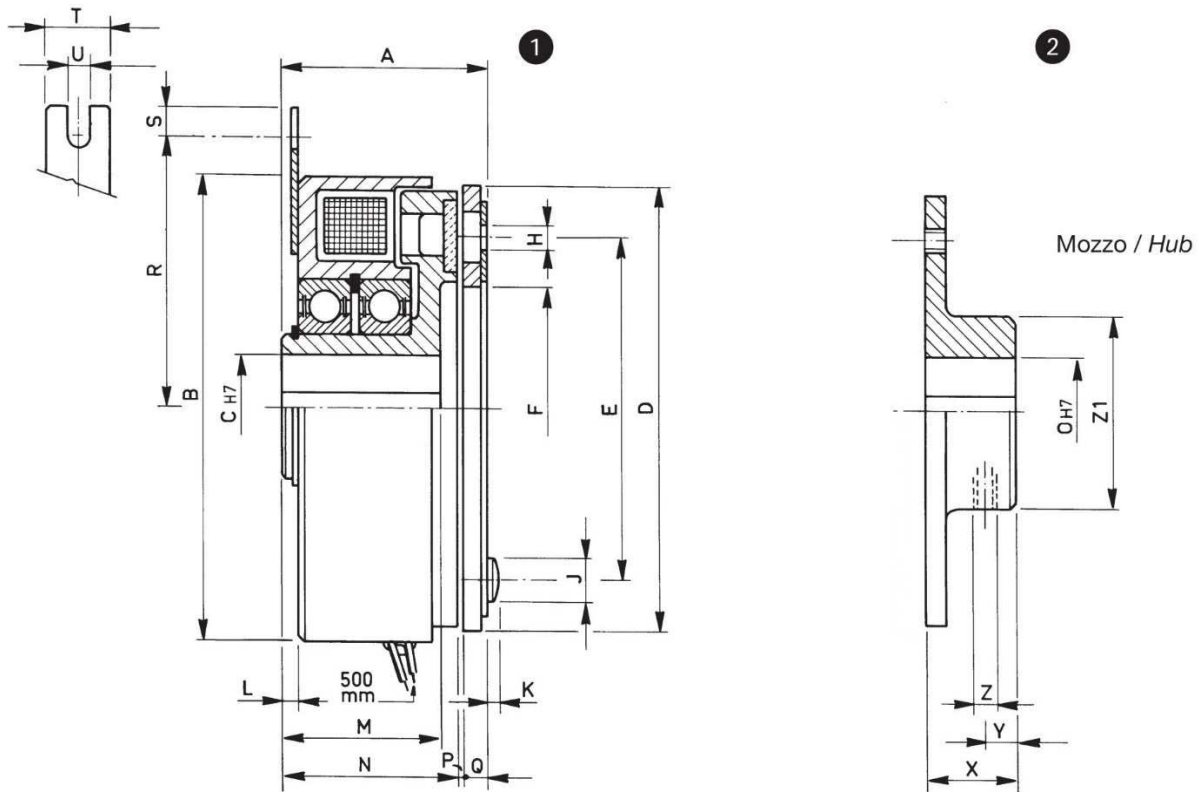
□□□	Momenti Torques Ms (Nm)	Giri/1' R.P.M. limit Max.	Tempi inser. Build up time ms	Tempi disin. Decay time ms	Watt		Peso Weight Kg	
					20°	120°	1	2
042	1,8	10000	28	8	8	5,8	0,2	0,25
050	3	10000	30	10	10	7,2	0,35	0,4
063	7	8000	47	13	15	10,8	0,62	0,67
080	15	6000	75	18	20	14,4	0,9	1
100	30	5000	95	34	28	20,2	1,6	1,8
125	65	4000	120	58	35	25,2	2,8	3,1
160	130	3000	166	80	50	36	5,6	6,3
200	250	3000	200	100	68	49	9,7	11
250	500	2000	268	150	85	61,2	17,9	20,3

□□□	A	B	C	C1	D	E Max	E1 Max	F	G	J	K N°xφ	M N°xφ	N	P	Q	R	S	T	U	W	W1	Y	Z N°xφ	Z1
042	60	52	18	17	42	10	10	29	45	5,5	2x4,1	3x4,3	3,3	1,3	0,2	2,6	23,7	2	1,5	20	12	5	1xM4	26,5
050	65	58	26	24	50	15	15	38	54	5,5	3x3,1	4x3,4	3,2	1,3	0,2	3	28,1	2	1,5	26,1	12	5	1xM5	31,3
063	80	72	35	32	63	20	18	50	67	8	3x4,1	4x4,5	3,5	1,6	0,2	3,8	24	3	1,5	22	15	6	1xM6	28
080	100	90	42	38	80	25	22	60	85	8	3x4,1	4x5,5	4,25	1,85	0,2	4,5	26,5	3	1,5	24	20	8	1xM6	31,2
100	125	112	52	48	100	30	30	76	106	7,5	3x5,1	4x6,6	5	2,15	0,2	6	30	4	0,8	27	25	10	1xM8	36,2
125	150	137	62	58	125	35	35	95	133	10	3x6,1	4x6,6	5,5	2,15	0,3	6,9	33,5	4	1,5	30	30	12	2xM10	40,7
160	190	175	80	78	160	50	45	120	169	12	3x8,1	4x9	6	2,65	0,3	8,9	37,5	5	3	34	38	15	2xM10	46,7
200	230	215	100	92	200	65	60	158	212,5	12	3x10,1	4x9	7	3,15	0,4	11,15	44	5	3	40	48	19	2xM12	55,55
250	290	210	125	112	250	80	70	210	266	18	4x12,1	4x11	8	4,15	0,4	13	51	6	5	47	55	22	2xM12	64,4

SERIE/MODEL
CODICE/CODE

①	EMSL □□□
	08.25.□□□.01

②	EMSL □□□ /ME
	08.25.□□□.02



□□□	Momenti Torques		Giri/1' R.P.M. limit Max.	Tempi inser. Build up time ms	Tempi disin. Decay time ms	Watt		Peso Weight Kg	
	Mi (Nm)	Ms (Nm)				20°	120°	①	②
060	5	6	8000	55	25	10	7,2	1	1,05
080	10	12	6000	80	30	16	11,5	1,5	1,6
100	18	30	5000	120	45	18	13	2	2,2
130	50	80	4200	155	55	38	27,4	4,3	4,6
170	70	120	4000	195	70	38	27,4	6	6,7
210	100	150	3800	260	75	45	32,4	10,6	11,9

□□□	A	B	C		D	E	F	H	J	K	L	M	N	O	P	Q	R	S	T	U	X	Y	Z	Z1
			Min.	Max.				N°xφ						Max.	Max.							N°xφ		
060	28	66	6	12	63	50	35	3x4,1	8	1,5	-1,5	21	24	18	0,2	3,8	38	5	13	4	15	6	1xM6	32
080	32,5	87	10	18	83	60	42	3x4,1	8	1,5	0,5	24	28	22	0,2	4,5	49	5	13	4	20	8	1xM6	38
100	41,5	107,5	12	25	103	76	60	3x5,1	7,5	0,8	-2	28,5	35,5	30	0,2	6	59	5	13	4	25	10	1xM8	48
130	57	135	15	32	129	95	71	3x6,1	10	1,5	5	45	50	35	0,3	6,9	73	7	19	5,5	30	12	2xM10	58
170	59	180	20	38	168	120	95	3x8,1	12	3	5	45	50	45	0,3	8,9	92	10	25	10	38	15	2xM10	78
210	65,5	222	25	38	210	158	120	3x10,1	12	3	8	49	54	60	0,4	11,2	125	10	25	10	48	19	2xM12	92