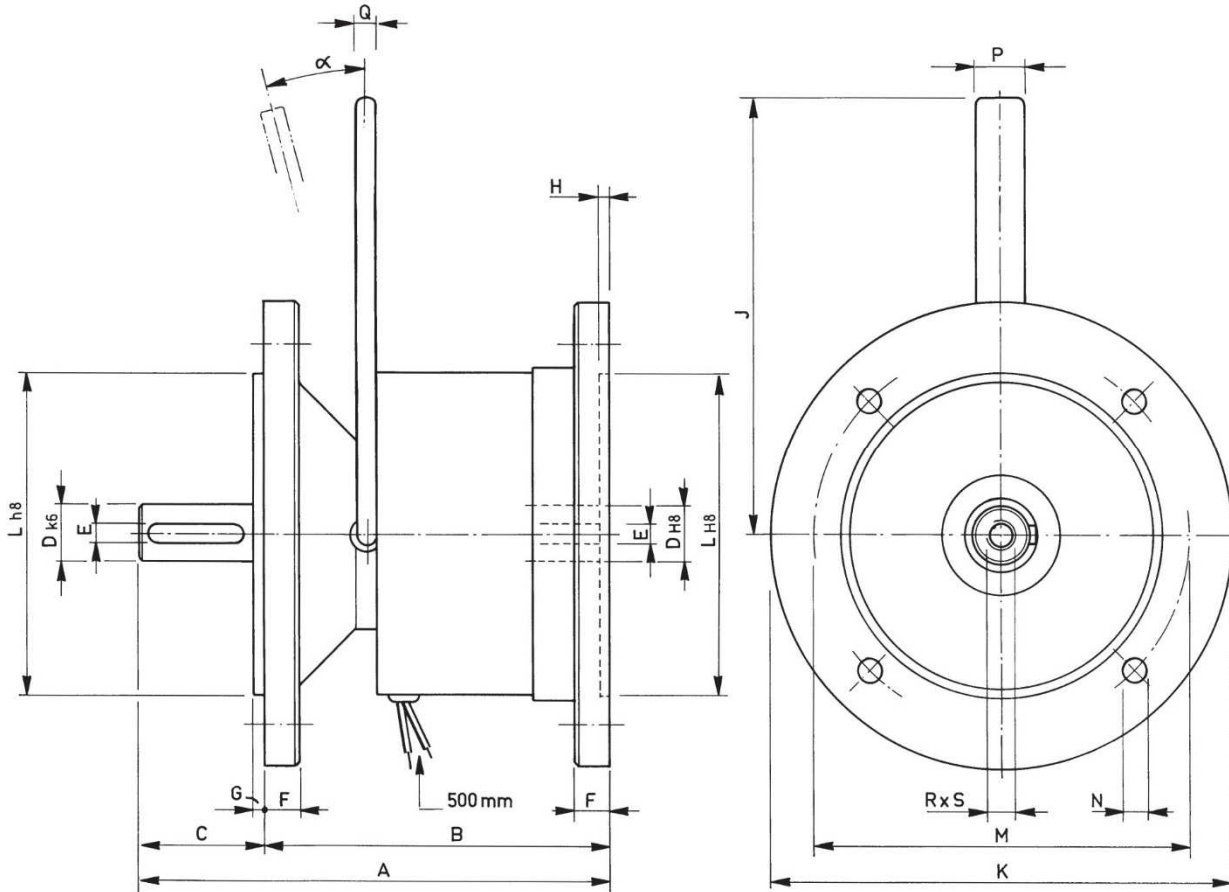


SERIE/MODEL
CODICE/CODE

FN-CL □□□/FC-FA
12.50.□□□.□□



□□□	Momento Torque Ms (Nm)	Giri/1' R.P.M. Max.	Watt		Peso Weight Kg
			20°	120°	
083	5	6000	18	13	3,4
100	10	5000	22	15,8	6,6
125	20	4000	38	27,4	8,6
145	40	3400	30	21,6	14,2
185	100	2600	54	38,9	27
250	300	2000	135	97,2	42

□□□-□□	A	B	C	D	E	F	G	H	J	K	L	M	N	P	Q	R x S	α
083-11	110	89	21	11	4	12	3	5	110	140	95	115	9	12	3	M5x10	5°
083-12	117	89	28	14	5	12	3	5	110	160	110	130	9	12	3	M5x10	5°
100-11	125	96	29	14	5	13	3,5	6	139	160	110	130	9	15	4	M6x12	5°
100-12	135	96	39	19	6	13	3,5	6	139	200	130	165	11	15	4	M6x12	5°
125-11	150	111	39	19	6	13	3,5	6	163	200	130	165	11	16	5	M8x15	5°
125-12	160	111	49	24	8	13	3,5	6	163	200	130	165	11	16	5	M8x15	5°
145-11	177	128	49	24	8	13	4	6	193	200	130	165	11	17	6	M8x15	6°
145-12	189	132	57	28	8	15	4	7	193	250	180	215	14	17	6	M8x15	6°
185-11	205	146	59	28	8	15	4	7	222	250	180	215	14	22	8	M10x20	8°
185-12	228	152	76	38	10	18	4	8	222	300	230	265	14	22	8	M10x20	8°
250-11	303	194	109	42	12	18	4	8	301	300	230	265	14	30	8	M12x32	10°
250-12	303	194	109	48	14	18	5	8	301	350	250	300	18	30	8	M14x36	10°