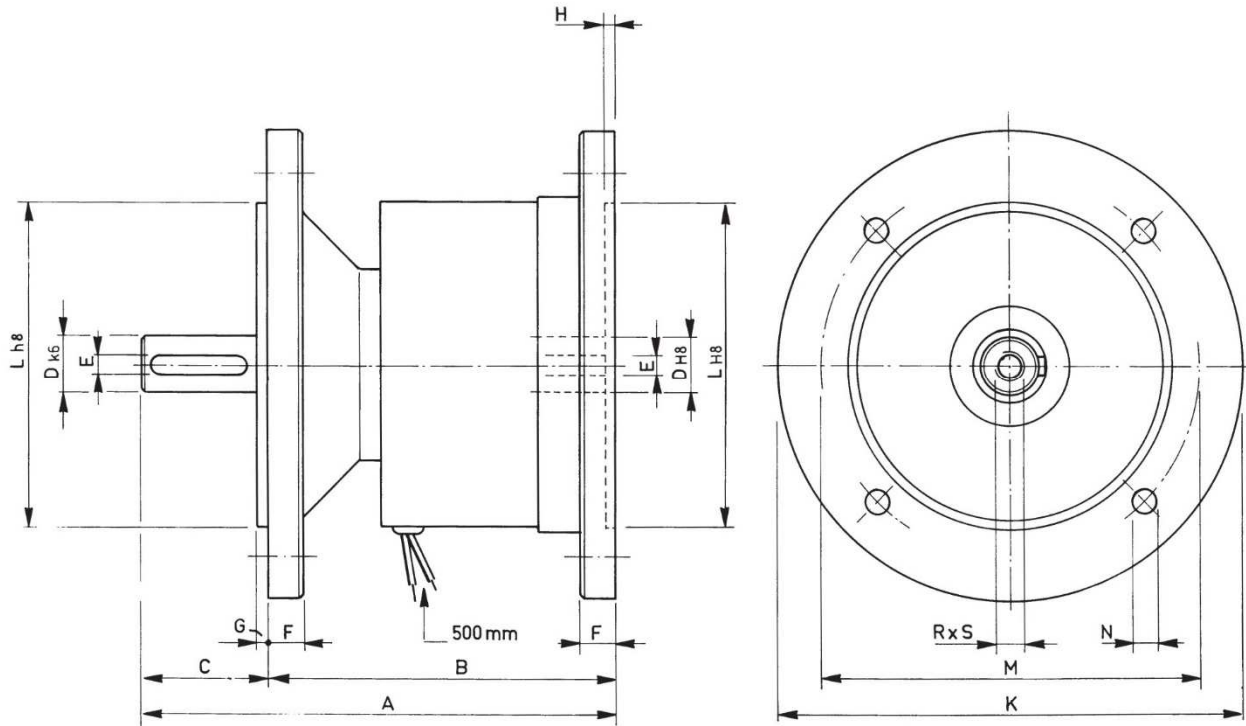


SERIE/MODEL	FN □□□/FC-FA
CODICE/CODE	12.48.□□□.□□



□□□	Momento Torque Ms (Nm)	Giri/1' R.P.M. Max.	Watt		Peso Weight Kg
			20°	120°	
083	6	6000	18	13	3,3
100	12	5000	22	15,8	6,5
125	25	4000	38	27,4	8,2
145	50	3400	30	21,6	13,8
185	140	2600	54	38,9	26
250	350	2000	135	97,2	41

□□□-□□	A	B	C	D	E	F	G	H	K	L	M	N	R x S
083-11	110	89	21	11	4	12	3	5	140	95	115	9	M5x10
083-12	117	89	28	14	5	12	3	5	160	110	130	9	M5x10
100-11	125	96	29	14	5	13	3,5	6	160	110	130	9	M6x12
100-12	135	96	39	19	6	13	3,5	6	200	130	165	11	M6x12
125-11	150	111	39	19	6	13	3,5	6	200	130	165	11	M8x15
125-12	160	111	49	24	8	13	3,5	6	200	130	165	11	M8x15
145-11	177	128	49	24	8	13	3,5	6	200	130	165	11	M8x15
145-12	189	132	57	28	8	15	4	7	250	180	215	14	M8x15
185-11	205	146	59	28	8	15	4	7	250	180	215	14	M10x20
185-12	228	152	76	38	10	18	4	8	300	230	265	14	M10x20
250-11	303	194	109	42	12	18	4	8	300	230	265	14	M12x32
250-12	303	194	109	48	14	18	5	8	350	250	300	18	M14x36