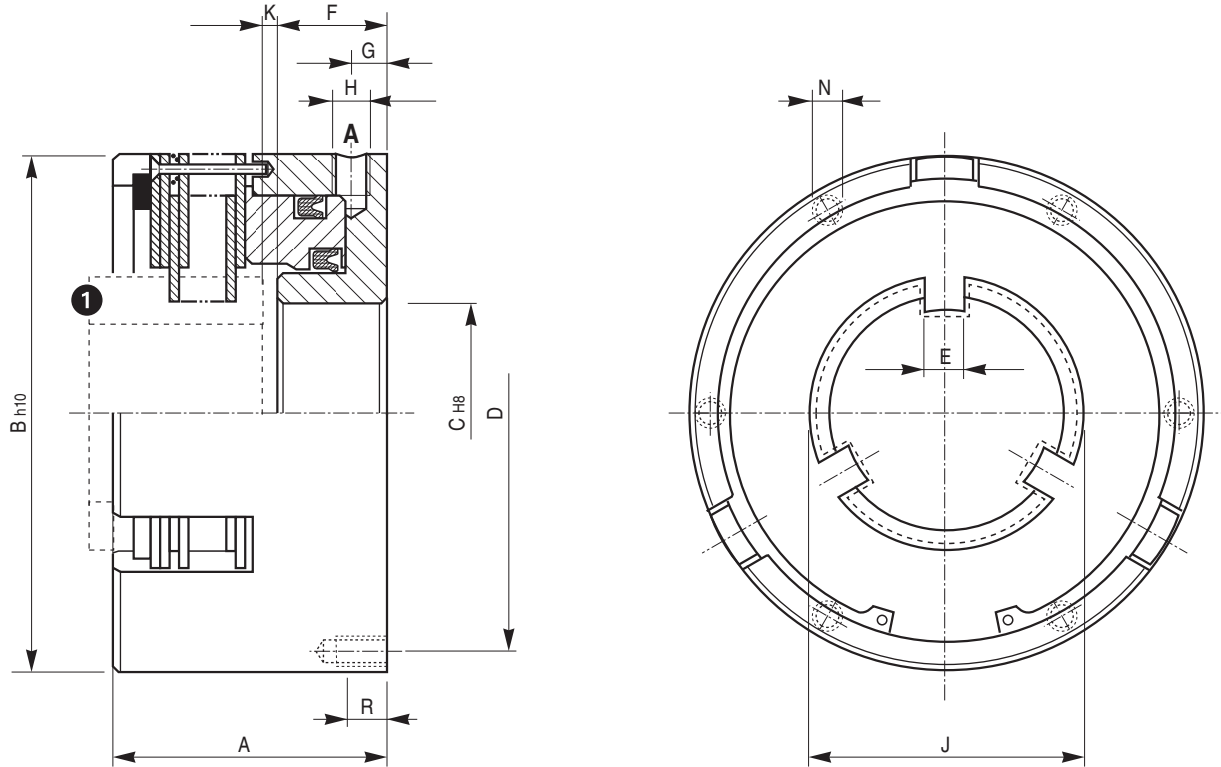


SERIE / MODEL
CODICE / CODE

1 FPL □□□/BF
03.05.□□□.01

2 FOL □□□/BF
03.35.□□□.51



A = Alimentazione aria / Air supply

NOTA - Per funzionamento in scatola a bagno d'olio: dischi in acciaio
NOTE - For run in oil-bath box, the brake disks are all made of steel

(*) Vedi pag. 87 / See pag 87

□□□	Momento Torque Ms(Nm)	Pressione lavoro Working pressure bar	Giri/1' R.P.M. max	Volume cilindro Cylinder volume (cm ³)	Dischi interni Internal plates N.	Peso Weight (kg)	Mozzo Hub a richiesta/on demand ①
002	95	6	3000	5	5	1,8	MF2
003	150	6	2800	9	6	2,6	MF3
004	300	6	2400	13	6	4,0	MF4
006	650	6	2000	22	6	6,0	MF6
008	1200	6	1800	33	7	11,1	MF8/10
010	2400	6	1400	57	7	21,4	MDF-N230/S (*)

□□□	A	B	C	D	E	F	G	H	J	K	N n° x Ø	R max
002	56	92	40	83	9	24	7	1/8"	47,15	3	4 x M5	10
003	60	108	50	98	9	23	7	1/8"	55	3	6 x M6	10
004	66	122	55	112	12	26,5	7	1/8"	66	3	9 x M5	10
006	75	148	65	138	14	32,5	9,5	1/4"	86	3,5	9 x M6	12
008	94	188	100	174	12,3	37	9	1/4"	100,5	4	9 x M8	16
010	105	248	150	232	(*)	43	9	1/4"	140	5	12 x M10	16