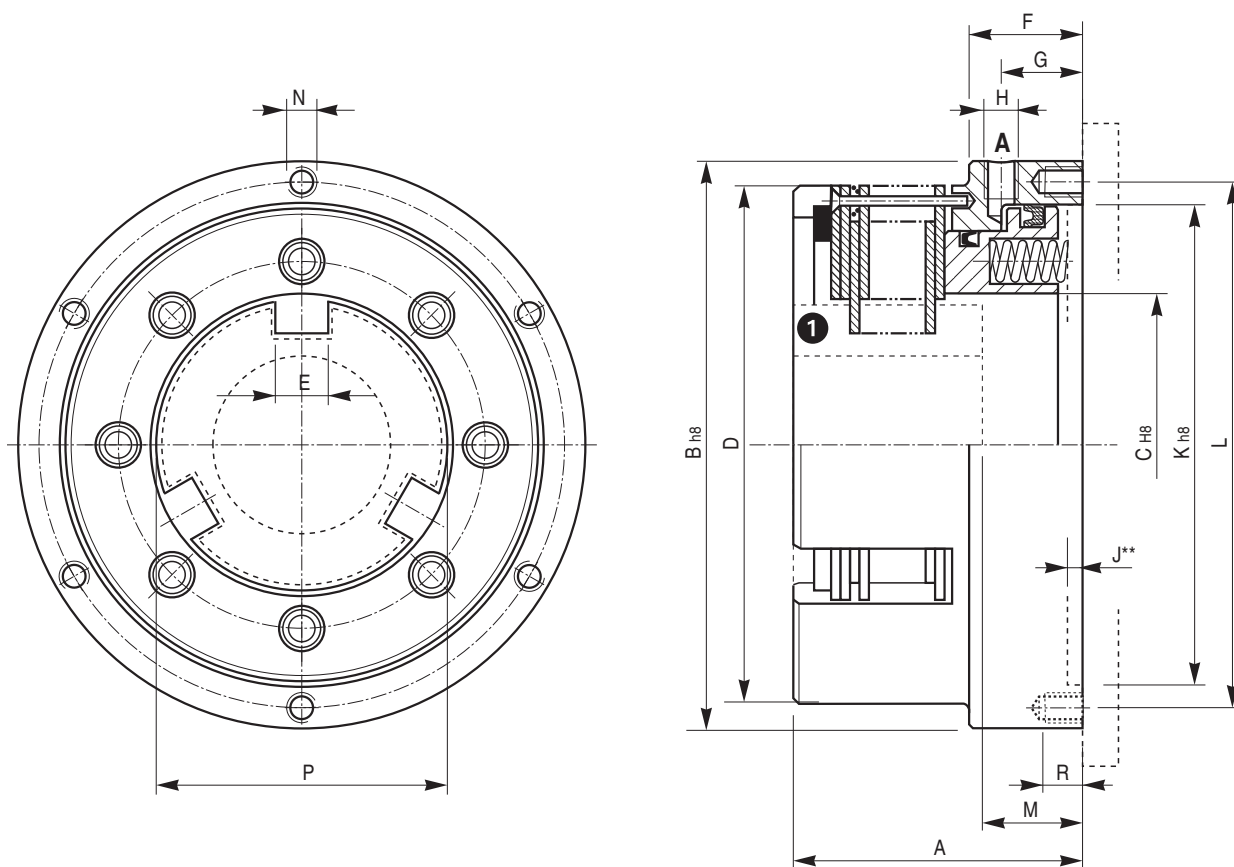


SERIE / MODEL
CODICE / CODE

1 FPL-N □□□ /B-BF
03.40.□□□.01

2 FOL-N □□□□ /B-BF
03.70.□□□□.01



A = Alimentazione aria / Air supply

NOTA - Per funzionamento in scatola a bagno d'olio: dischi in acciaio
NOTE - For run in oil-bath box, the brake disks are all made of steel

(*) Vedi pag. 87 / See page 87

(**) Quota importante per il montaggio / Important dimension for mounting

□□□	Momento Torque Ms(Nm)	Pressione di apertura Release pressure bar	Giri/1' R.P.M. max	Volume cilindro Cylinder volume (cm ³)	Dischi interni Internal plates N.	Peso Weight (kg)	Mozzo Hub a richiesta/on demand ①
002	95	6	3000	14	5	2,7	MF2
003	150	6	2800	18	6	3,7	MF3
004	300	6	2400	35	6	4,9	MF46
006	650	6	2000	41	6	9,5	MF6
008	1200	6	1800	77	6	18,2	MF8/10
010	2400	6	1400	135	7	27,1	MDF-N230/S (*)

□□□	A	B	C	D	E	F	G	H	J	K	L	M max	N n° x Ø	P	R max
002	59,5	118	48	92	9	32	24	1/8"	1,5	100	108	33,5	6 x M6	47,15	12
003	67,5	135	57	108	9	32	24	1/8"	1,5	115	125	35,5	6 x M6	55	12
004	73	155	70	118	12	37	26	1/8"	2	135	145	40	8 x M6	66	13
006	92,5	192	87	148	14	42	31,5	1/4"	2	170	181	63	8 x M8	86	16
008	109,5	235	102	188	12,3	50,5	35	1/4"	3	205	220	59	12 x M8	100,5	18
010	116	280	150	248	(*)	58	42	1/4"	3,5	250	265	62	12 x M10	140	20