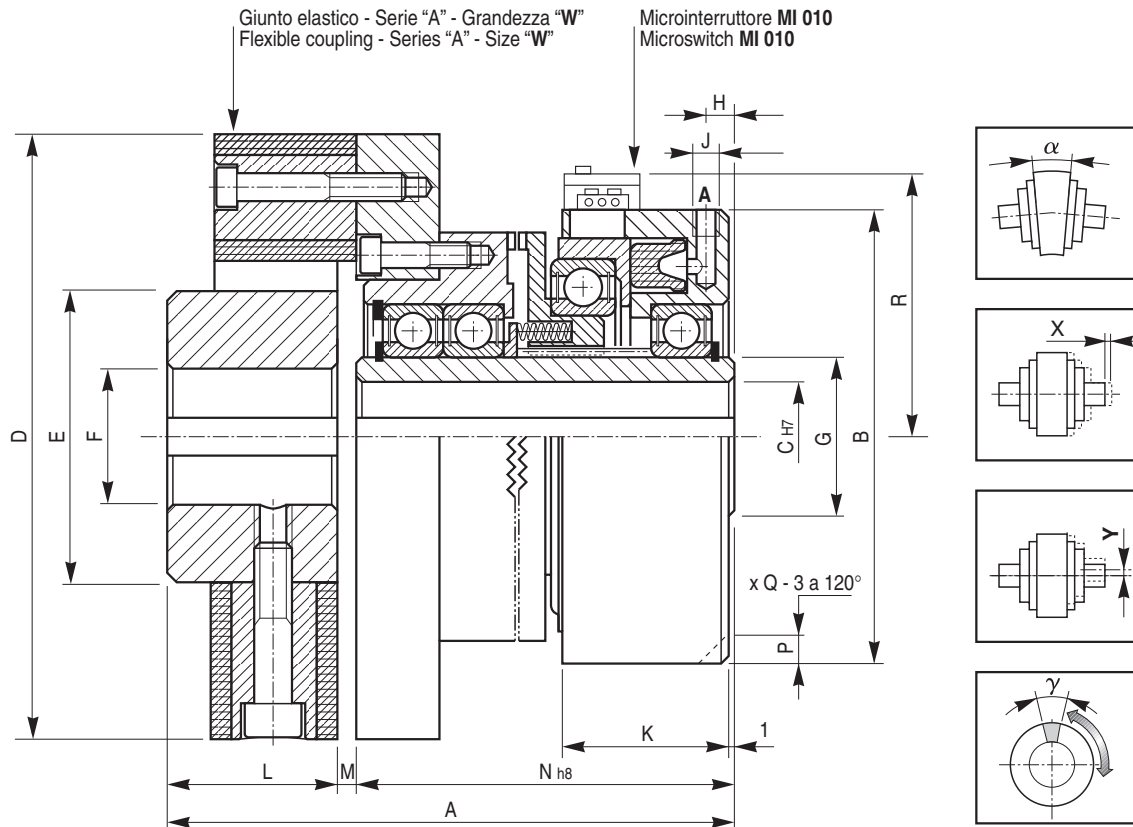


SERIE / MODEL

GDPG □□

CODICE / CODE

02.62.□□.01



A = Alimentazione aria / Air supply

□□	Momento - LIMITATORE Torque - LIMITING COUPLING Ms (Nm)	Giri/1' R.P.M. max.	Pressione lavoro Working pressure (bar)	Volume cilindro Cylinder volume (cm ³)	Grandezza giunto Coupling size W	Peso Weight (kg)
00	78	3000	6	6	8	6,2
01	120	3000	6	8	8	6,4
02	180	2400	6	12	12	8,3
03	226	2400	6	15	16	11,3
04	382	2000	6	25	22	14,7
05	530	2000	6	30	28	18,3
06	880	1600	6	40	50	27,1
07	1300	1400	6	50	90	45,0

□□	A	B	C		D	E	F		G	H	J	K	L	M	N	PxQ	R	X	Y	α	γ
			min.	max			min.	max													
00	132	97	14	20	120	60	12	38	30	7	1/8"	38	42	4	86	9x10	64	2	1	1°	7°
01	139	115	15	25	120	60	12	38	35	7	1/8"	46	42	4	93	10x10	73	2	1	1°	7°
02	144	127	18	34	122	60	12	38	45	7	1/8"	44	42	4	98	10x10	79	2	1	1°	4°
03	157	134	18	34	150	70	15	48	45	7,5	1/8"	45	50	6	101	10x10	82	2	1	1°	4°
04	168	153	20	46	150	70	15	48	60	9	1/4"	49	50	6	112	12x12	92	3	1	1°	4°
05	174	167	25	50	170	85	15	55	65	9	1/4"	55	55	6	113	12x12	99	3	1	1°	4°
06	203	193	30	60	200	100	20	65	75	9	1/4"	60	66	8	129	12x12	112	3	1	1°	4°
07	234	216	30	68	260	125	30	85	85	9	1/4"	65	80	8	146	14x14	123	3	1	1°	7°