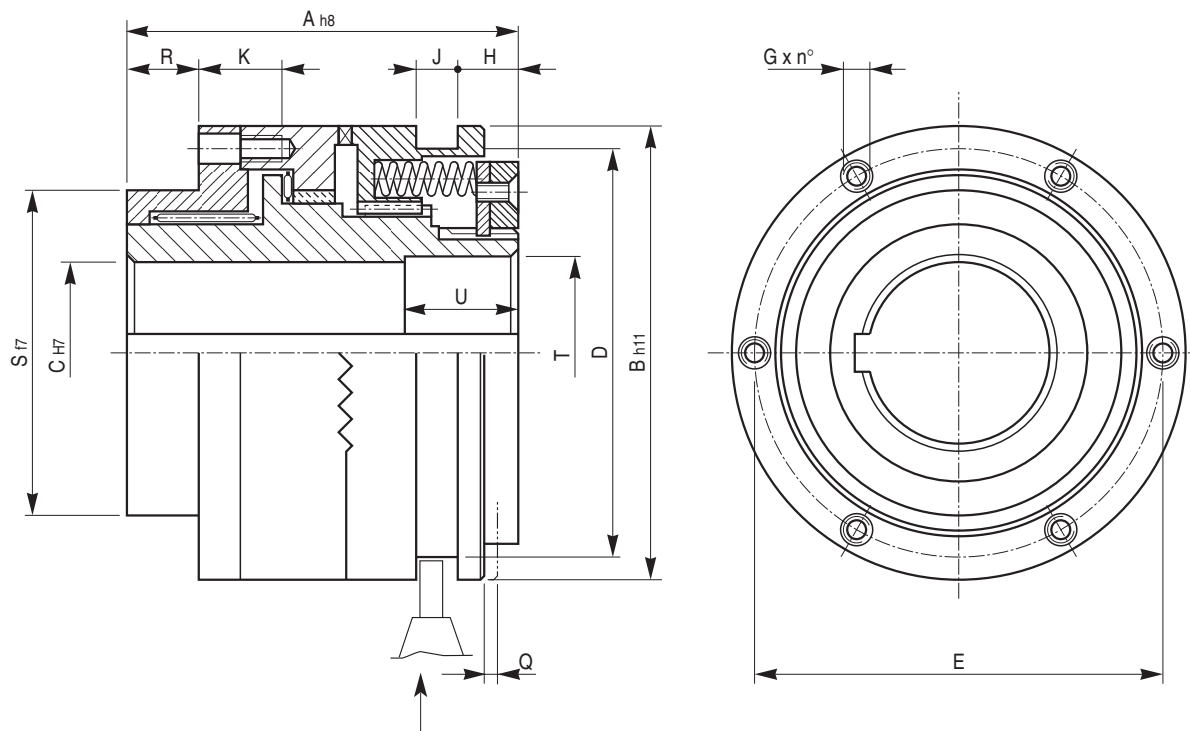


SERIE / MODEL	GDFR □□□
CODICE / CODE	02.44.□□□.01



MICROINTERRUTTORE (A RICHIESTA)
MICROSWITCH (ON DEMAND)

□□□	RPM con/with Ms min.		RPM con/with Ms max.		Peso / Weight (kg)
	RPM max	Ms (Nm)	RPM max	Ms (Nm)	
001	1400	5	300	40	0,7
002	900	12	200	100	2
003	750	25	180	200	3
004	640	50	150	400	6
005	540	100	120	800	12
006	400	175	80	1400	20
007	300	300	30	2400	26

□□□	A	B	C		D	E	G	H	J	K	Q	R	S	T	U
			min	max			n° x Ø								
001	51	55	10	20	50	48	6 x M 5	7,5	9	11	1,5	8	38	21	15
002	70	82	10	25	73	70	6 x M 5	12	9	16	2	10	50	26	20
003	78	100	14	35	90	89	6 x M 6	14	9	15	2,5	12	60	36	25
004	96	120	18	45	112	105	6 x M 8	21	9	18	2,5	12	80	46	30
005	124	146	24	55	140	125	6 x M10	27	9	23,5	3	16	100	56	30
006	140	176	28	65	170	155	6 x M12	33	9	25,5	3	18	120	66	30
007	150	200	38	72	190	160	6 x M12	38	9	30	3,5	20	130	76	25