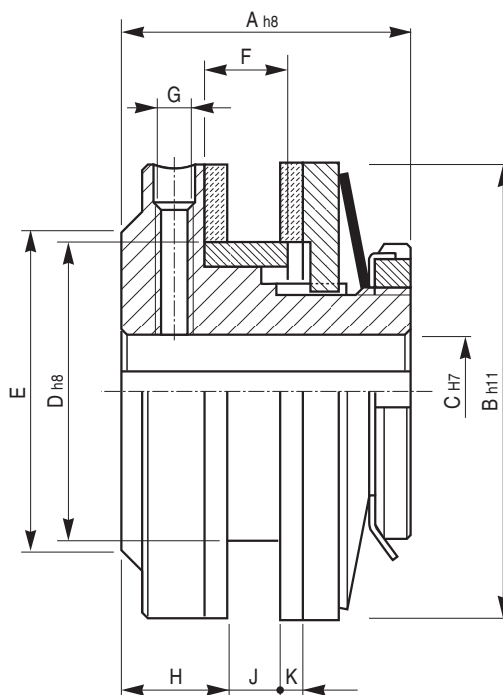


SERIE / MODEL	GS □□□/CD
CODICE / CODE	02.20.□□□.01



□□□	Ms min (Nm)	Momenti Torques	Ms max (Nm)	Giri/1' R.P.M. max	Peso Weight (kg)
040	2		15	7000	0,18
050	5		30	6000	0,30
070	15		130	4000	0,90
090	26		250	3000	1,6
115	50		500	2500	2
140	110		1100	2000	5
170	140		1400	1700	8,5
200	240		2400	1500	13,5

□□□	A	B	C		D	E	F	G	H	J		K
			min.	max.						min.	max	
040	30	40	5	12	24	–	9	M 5	8,5	2	6	2,5
050	38	50	8	20	38	–	12	M 6	11	3	8	3
070	55	70	10	25	45	44	16	M 6	18	3	10	4
090	57	90	15	35	58	60	16	M 8	19	4	11	4
115	68	115	20	45	72	76	20	M 8	21	6	15	4
140	78	140	25	55	85	92	24	M 8	23	6	18	5
170	92	170	30	65	98	106	26	M10	29	8	20	5
200	102	200	40	80	116	120	32	M10	31	8	23	5