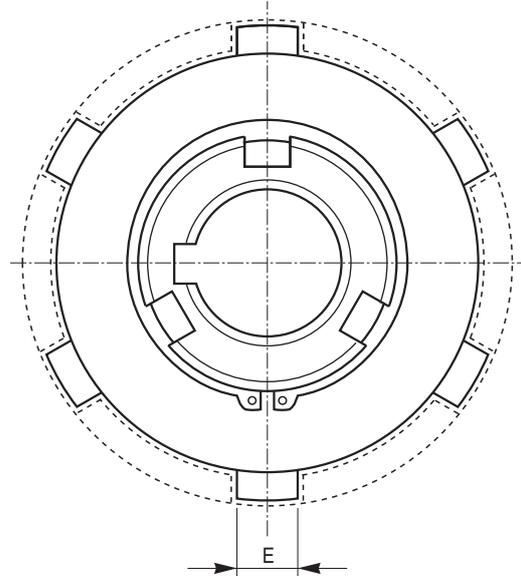
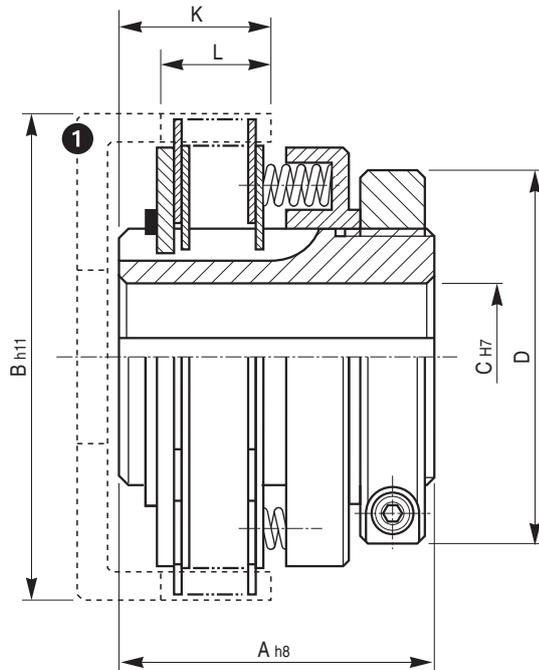


SERIE / MODEL  
CODICE / CODE

**1** GS □□□.SC  
02.01.□□□.01

**2** GS □□□/SC-BF  
62.50.□□□.01



□□□	Ms min (Nm)	Momenti Torques	Ms max (Nm)	Peso Weight (kg)	Campana (a richiesta) Cap Housing (on demand) <b>1</b>
005	2		20	0,65	--
001	4		40	1,4	C 01.01
002	8		80	1,6	C 02.01
003	10		120	2,2	C 03.01
004	15		160	3,2	C 04.01
006	20		280	6,5	C 06.01
008	35		450	11	C 08.01
010	40		600	14	C 10.01

□□□	A	B	C		D	E	K	L	Alette Lugs N.	Dischi esterni External plates N.
			min.	max.						
005	50	68	15	22	60	12	21	17	3	5
001	62	80	15	24	70	12	27	23	3	6
002	62	89	16	28	75	12	27	23	3	6
003	70	104,5	18	32	85	15	31	23	3	6
004	75	116,5	20	40	95	15	31	24	6	6
006	80	144	25	50	120	20	34	26	6	7
008	100	179	30	62	160	20	45	37	9	7
010	100	218	30	62	160	20	45	37	10	7