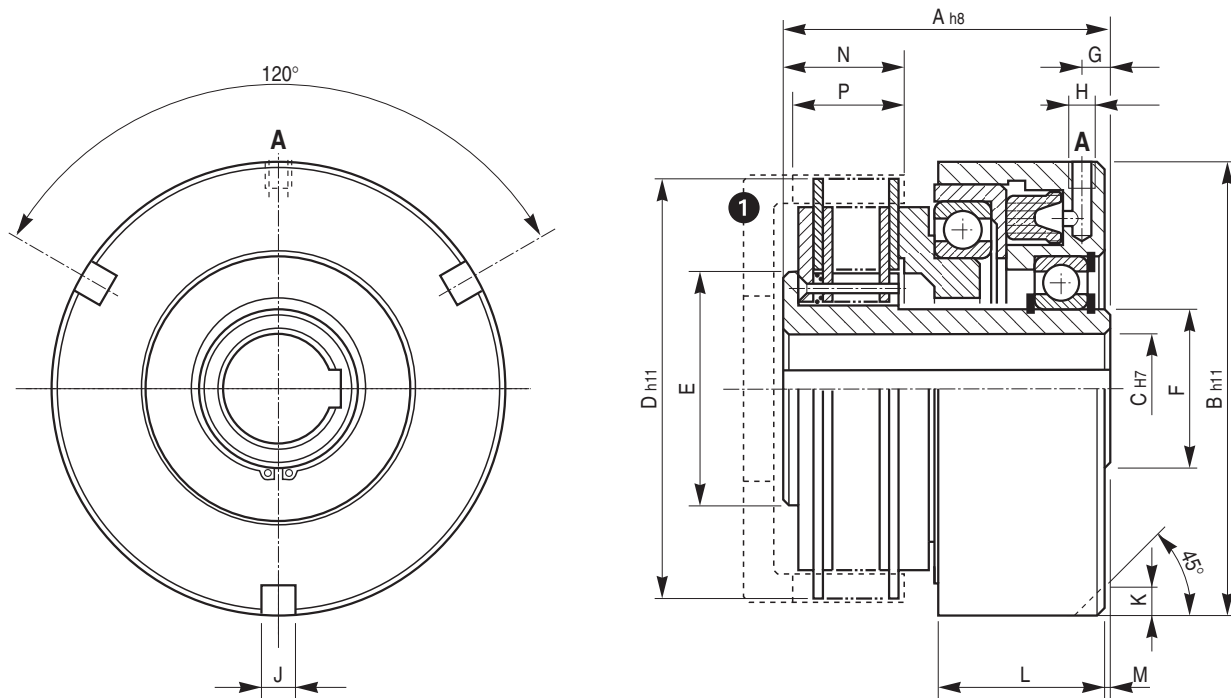


SERIE / MODEL LP □□□
CODICE / CODE 03.08.□□□.01



A = Alimentazione aria / Air supply

□□□	Momenti Torques		Pressione lavoro Working pressure	Volume cilindro Cylinder volume	Giri/1' R.P.M. limit max	Dischi esterni External plates	Peso Weight	N° Tagli N° Lugs	Campana (a richiesta) Cup Housing (On demand)
	Mi (Nm)	Ms (Nm)	(bar)	(cm ³)		N.	(kg)		
002	44	65	6	4	3000	4	2,8	3	C 02.02
003	75	114	6	6	2800	4	4,5	3	C 03.03
004	140	210	6	10	2400	5	5,5	6	C 04.02
006	330	460	6	16	2000	5	9,3	6	C 06.03
008	590	830	6	30	1800	6	12	9	C 08.02
010	1200	1700	6	50	1400	6	25	9	C 10.03

□□□	A	B	C		D	E	F	G	H	J x K	L	M	N	P
			min.	max.										
002	70	97	12	22	89	49,5	30	7	1/8"	10 x 9	38	1	23	20
003	78	115	16	26	104,5	59	35	7	1/8"	10 x 10	46	1	23	20
004	83	127	18	34	116,5	72	45	7	1/8"	10 x 10	44	1	27	24
006	90	153	20	46	142,5	60	60	9,5	1/4"	12 x 12	49	1,5	28,5	24,5
008	104	167	25	50	179,5	65	65	9	1/4"	12 x 12	55	1	37	30
010	128	216	30	68	218,5	85	85	9	1/4"	14 x 14	65	1	40	33