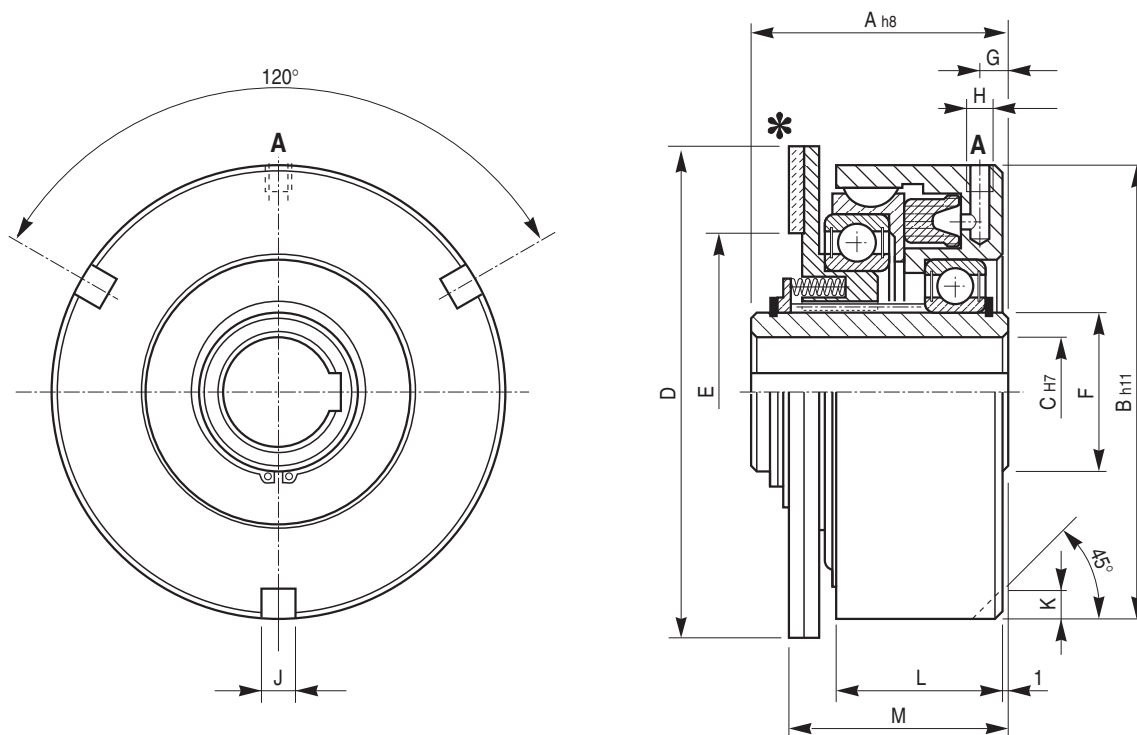


SERIE / MODEL	MP □□
CODICE / CODE	03.15.□□.01



A = Alimentazione aria / Air supply
 * Regolazione del traferro / Air gap adjustment = pag. 46

□□	Momento Torque Ms (Nm)	Giri/1' R.P.M. max.	Pressione lavoro Working pressure (bar)	Volume cilindro Cilinder volume (cm ³)	Spinta assiale sul disco Axial thrust on the disk (daN)	Peso Weight (kg)
00	20	3000	6	6	136	3
01	30	3000	6	8	200	3,7
02	50	2400	6	12	260	5,5
03	65	2400	6	15	288	6,6
04	100	2000	6	25	442	9,5
05	140	2000	6	30	560	12
06	240	1600	6	40	778	17
07	350	1400	6	50	948	24,8

□□	A	B	C		D	E	F	G	H	J	K	L	M
			min	max									
00	62	97	14	20	112	80	30	7	1/8"	19	9	38	51,5
01	68	115	15	25	118	84	35	7	1/8"	10	10	46	57
02	71	127	18	34	136	102	45	7	1/8"	10	10	44	57,5
03	75	134	18	34	146	102	45	7,5	1/8"	10	10	45	58,5
04	82	153	20	46	168	120	60	9	1/4"	12	12	49	66
05	84	167	25	50	178	126	65	9	1/4"	12	12	55	66,5
06	95	193	30	60	218	162	75	9	1/4"	12	12	60	77,5
07	109	216	30	68	248	188	85	9	1/4"	14	14	65	88