



FRENO OLEODINAMICO/PNEUMATICO MULTIDISCO
A CILINDRO STATICO
HYDRAULIC/PNEUMATIC STATIC CYLINDER
MULTIDISK BRAKE

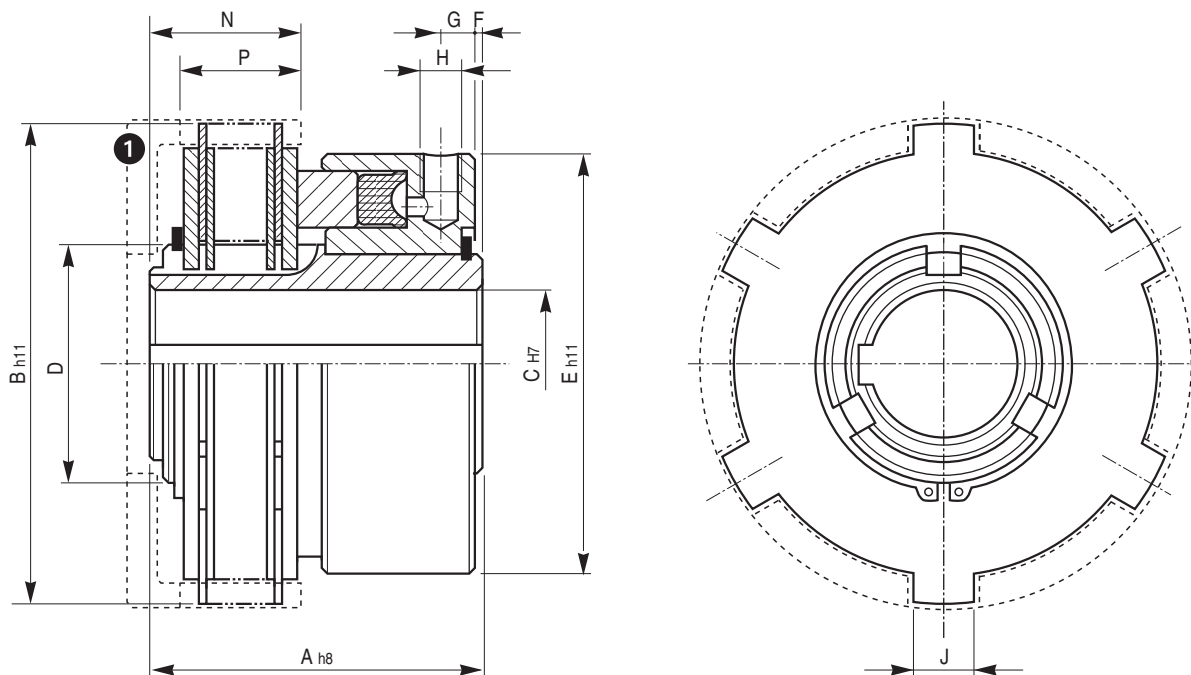
IBL .../SC
PBL .../SC-BF

03

SERIE / MODEL
CODICE / CODE

1 IBL □□/SC
03.03.□□.01

2 PBL □□/SC-BF
03.03.□□.51



□□	Momenti Torques		Pressione lavoro Working pressure	Volume cilindro Cylinder volume	Giri/1' R.P.M. limit	Peso Weight	Dischi esterni External plates	Campana Cap Housing a richiesta/on demand
	Mi (Nm)	Ms (Nm)	(bar)	(cm ³)	max	(kg)	N.	1
02	40	70	8	7	3600	2,2	5	C 02.01
04	90	160	8	13	3200	4,5	6	C 05.01
06	180	340	8	16	2800	8,5	8	C 06.01
10	450	750	8	42	2200	18	6	C 10.02

□□	A	B	C		D	E	F	G	H	J	N	P	Alette Lugs N.
			min.	max									
02	71	89	16	26	33	88	0,5	7	1/8"	12	27,5	21,5	3
04	85	120	20	40	46	112	1	6	1/8"	16	31	25	8
06	99	145	25	48	58	130	1	9	1/4"	16	46	37	8
10	115	218	30	58	70	180	2	10	1/4"	20	63	50	10