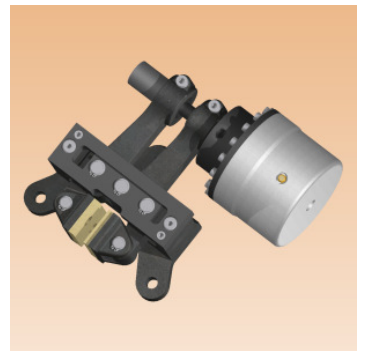
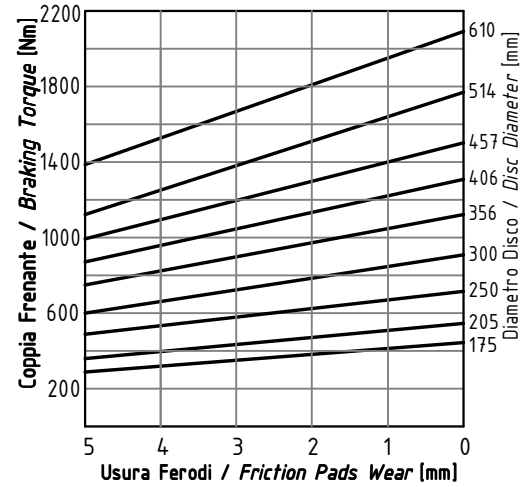
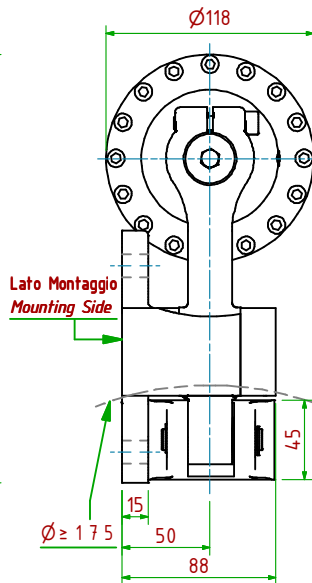
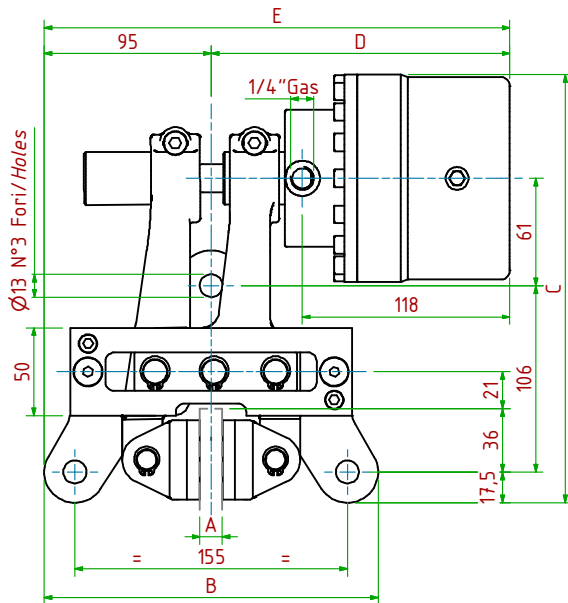


POF-N023/

Oleodinamico Negativo / Hydraulically Released

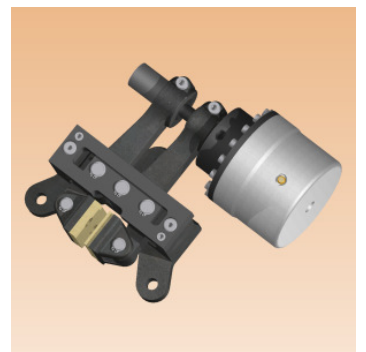
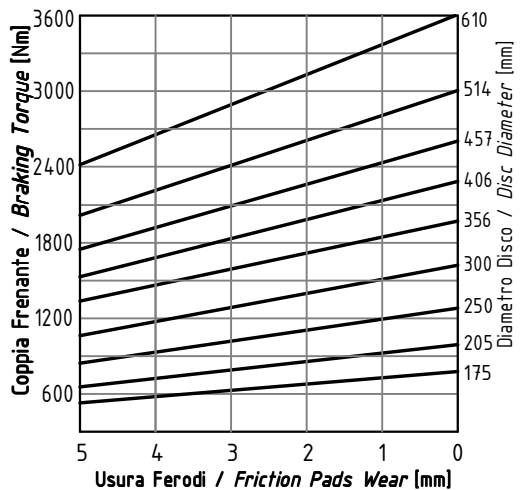
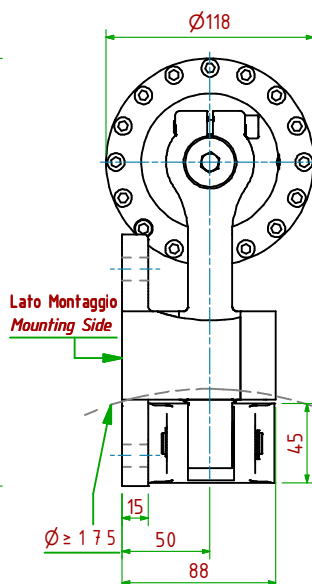
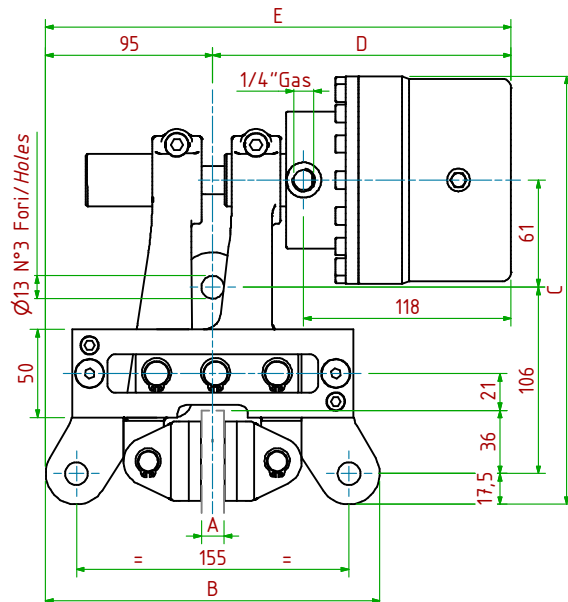


- Pressione di Apertura/Release Pressure: **Pa=30bar** - Volume Max Cilindro/Max Cylinder Volume: **32cm³**
- Coppia Frenante/Braking Torque: **Md= [Ft x (Φ(m)/2 - 0.029(m))]**
Importante: La Coppia Frenante Iniziale può essere più bassa del 30%-50% **Warning:** Initial Braking Torque can be lower of 30%-50%
- Usura Ferodi Max totale/Max total wear of pads=9mm

MODELLO/MODEL	CODICE/CODE	A	B	C	D _{Max}	E _{Max}	Forza Frenante/Braking Force	Peso
POF-N023/12.7	19.46.023.03	12.7	190	24.4	170	265	Ft= 7500N (0bar)	11.8 kg
POF-N023/25.4	19.46.023.04	25.4	190	24.4	175	270	Ft= 7500N (0bar)	12.0kg

POF-N024/

Oleodinamico Negativo / Hydraulically Released



- Pressione di Apertura/Release Pressure: **Pa=50bar** - Volume Max Cilindro/Max Cylinder Volume: **32cm³**
- Coppia Frenante/Braking Torque: **Md= [Ft x (Φ(m)/2 - 0.029(m))]**
Importante: La Coppia Frenante Iniziale può essere più bassa del 30%-50% **Warning:** Initial Braking Torque can be lower of 30%-50%
- Usura Ferodi Max totale/Max total wear of pads=9mm

MODELLO/MODEL	CODICE/CODE	A	B	C	D _{Max}	E _{Max}	Forza Frenante/Braking Force	Peso
POF-N024/12.7	19.46.024.03	12.7	190	24.4	170	265	Ft= 13170N (0bar)	12.1 kg
POF-N024/25.4	19.46.024.04	25.4	190	24.4	175	270	Ft= 13170N (0bar)	12.3kg