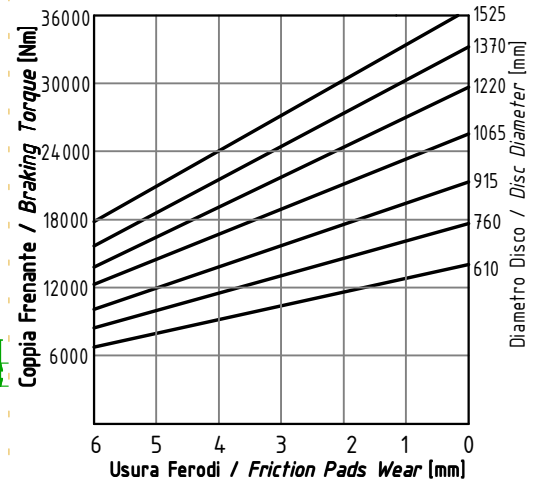
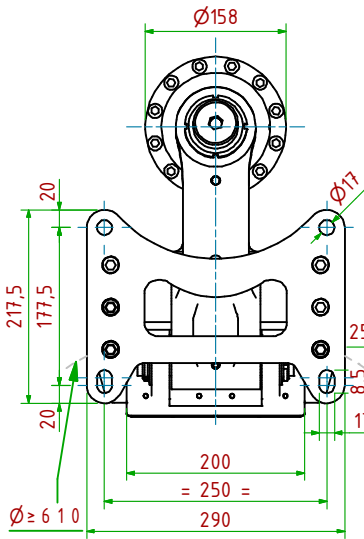
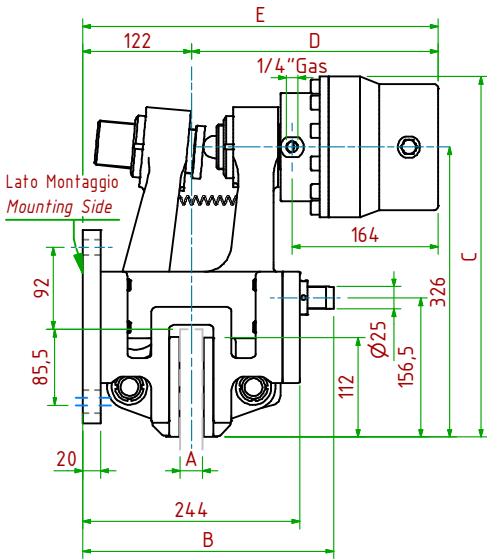


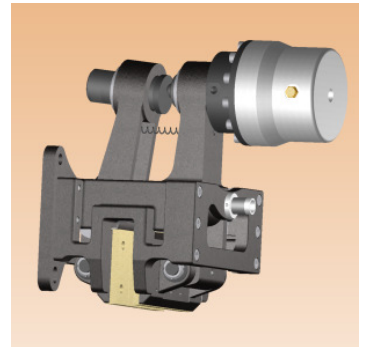
POTP-N680/

Oleodinamico Negativo / Hydraulically Released



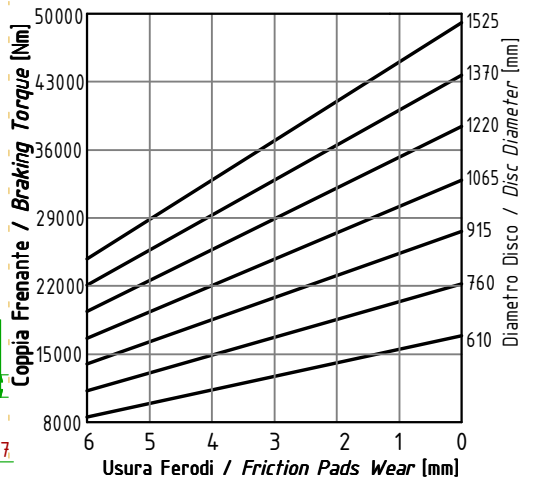
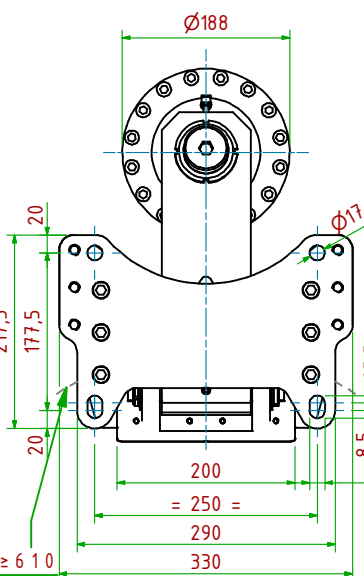
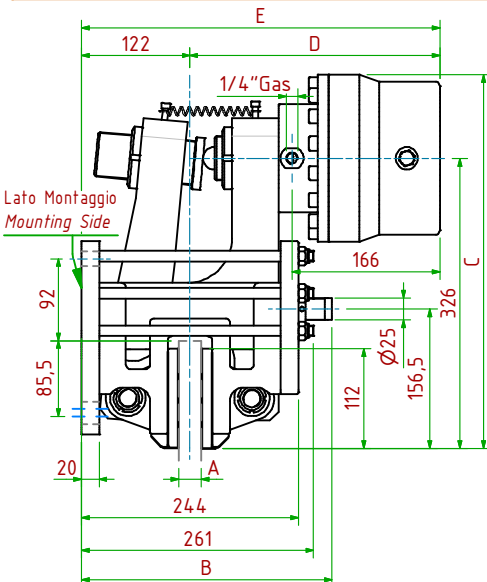
- Pressione di Apertura/Release Pressure: **Pa=50bar** - Volume Max Cilindro/Max Cylinder Volume: **150cm³**
- Coppia Frenante/Braking Torque: **Md= [Ftx(Φ(m)/2-0.065(m))]**
- Importante:** La Coppia Frenante Iniziale può essere più bassa del 30%-50% **Warning:** Initial Braking Torque can be lower of 30%-50%
- Usura Ferodi Massima Totale/Maximum total wear of pads =12mm

MODELLO/MODEL	CODICE/ CODE	A	B	C	D _{Max}	E _{Max}	Forza Frenante/Braking Force	Peso
POTP-N680/25.4	19.46.680.04	25.4	282	405	278	400	Ft= 51000N (0bar)	65.6kg
POTP-N680/ 30	19.46.680.05	30	282	405	278	400	Ft= 51000N (0bar)	65.6kg
POTP-N680/ 40	19.46.680.06	40	287	405	283	405	Ft= 51000N (0bar)	65.6kg



POTP-N700/

Oleodinamico Negativo / Hydraulically Released



- Pressione di Apertura/Release Pressure: **Pa=65bar** - Volume Max Cilindro/Max Cylinder Volume: **150cm³**
- Coppia Frenante/Braking Torque: **Md= [Ftx(Φ(m)/2-0.065(m))]**
- Importante:** La Coppia Frenante Iniziale può essere più bassa del 30%-50% **Warning:** Initial Braking Torque can be lower of 30%-50%
- Usura Ferodi Massima Totale/Maximum total wear of pads =12mm

MODELLO/MODEL	CODICE/ CODE	A	B	C	D _{Max}	E _{Max}	Forza Frenante/Braking Force	Peso
POTP-N700/25,4	19.46.700.04	25.4	282	420	281	403	Ft= 70500N (0bar)	87.0kg
POTP-N700/ 30	19.46.700.05	30	282	420	281	403	Ft= 70500N (0bar)	87.0kg
POTP-N700/ 40	19.46.700.06	40	287	420	286	406	Ft= 70500N (0bar)	87.0kg

