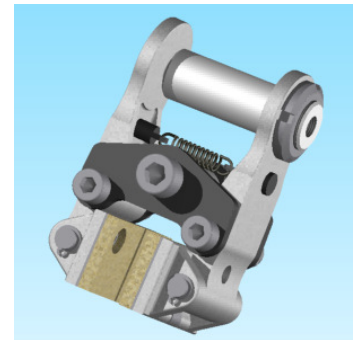
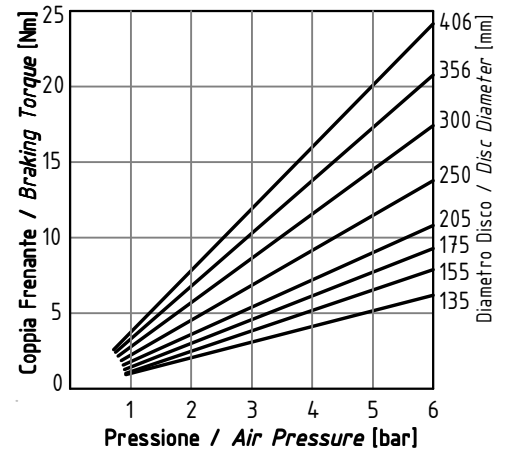
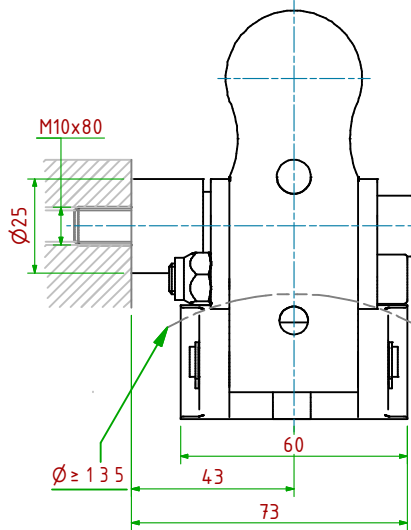
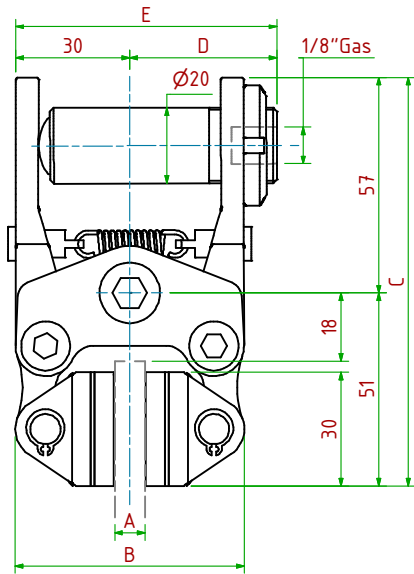


PPA A01/

Pneumatico / Pneumatically Applied

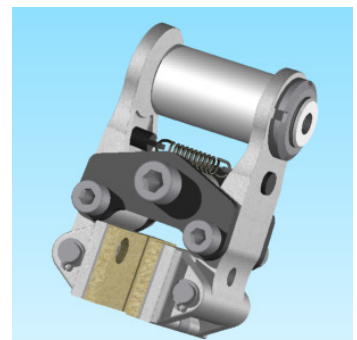
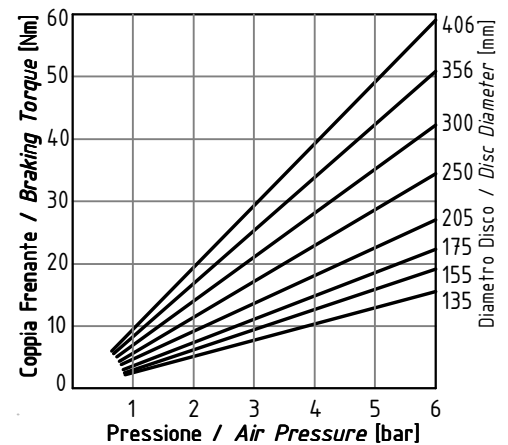
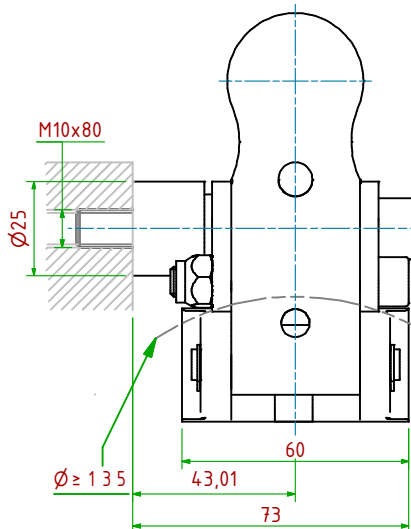
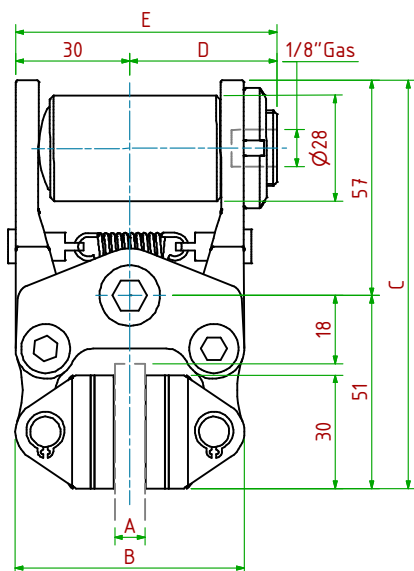


- Pressione di Lavoro/Operating Pressure: **Pl= 6bar** - Volume Max Cilindro/Max Cylinder Volume: **1 cm³**
- Coppia Frenante/Braking Torque: **Md= [Ftx(Φ(m)/2-0.018(m))]**
Importante: La Coppia Frenante Iniziale può essere più bassa del 30%-50% **Warning:** Initial Braking Torque can be lower of 30%-50%
- Usura massima totale Ferodi/Maximum total wear of pads =5mm

MODELLO/ MODEL	CODICE/ CODE	A	B	C	D _{Max}	E _{Max}	Forza Frenante/Braking Force	Peso
PPA A01/ 08	19.16.A01.02	8	61	108	39	69	Ft= 130N (6bar)	0.6kg
PPA A01/12.7	19.16.A01.03	12.7	65	108	39	69	Ft= 130N (6bar)	0.6kg

PPA A02/

Pneumatico / Pneumatically Applied



- Pressione di Lavoro/Operating Pressure: **Pl= 6bar** - Volume Max Cilindro/Max Cylinder Volume: **2 cm³**
- Coppia Frenante/Braking Torque: **Md= [Ftx(Φ(m)/2-0.018(m))]**
Importante: La Coppia Frenante Iniziale può essere più bassa del 30%-50% **Warning:** Initial Braking Torque can be lower of 30%-50%
- Usura massima totale Ferodi/Maximum total wear of pads =5mm

MODELLO/ MODEL	CODICE/ CODE	A	B	C	D _{Max}	E _{Max}	Forza Frenante/Braking Force	Peso
PPA A02/ 08	19.16.A02.02	8	61	108	39	69	Ft= 320N (6bar)	0.7kg
PPA A02/12.7	19.16.A02.03	12.7	65	108	39	69	Ft= 320N (6bar)	0.7kg