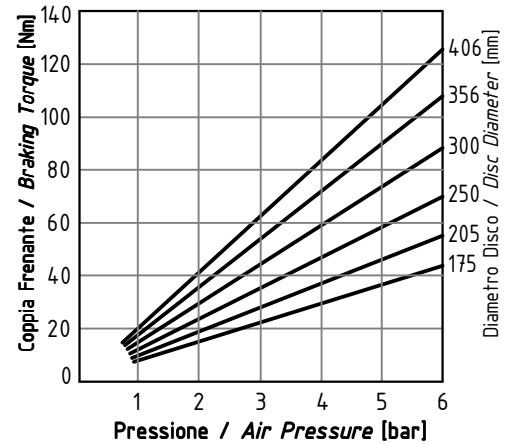
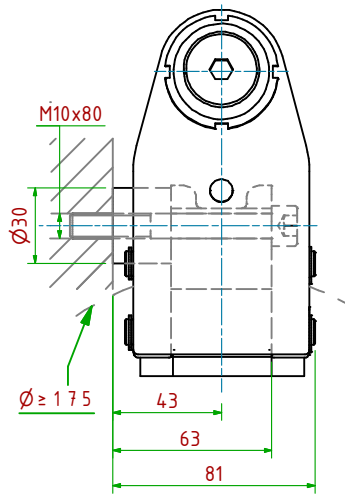
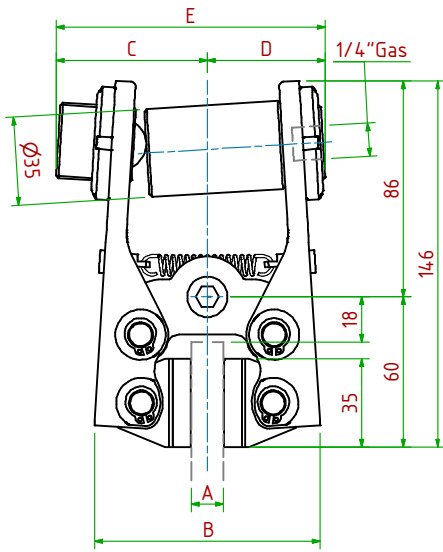


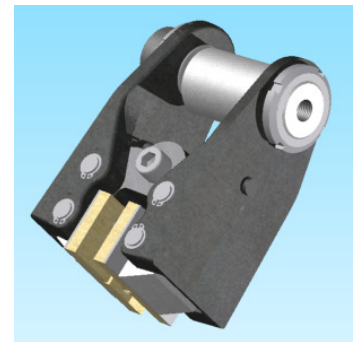
**PPB001/**

**Pneumatico / Pneumatically Applied**



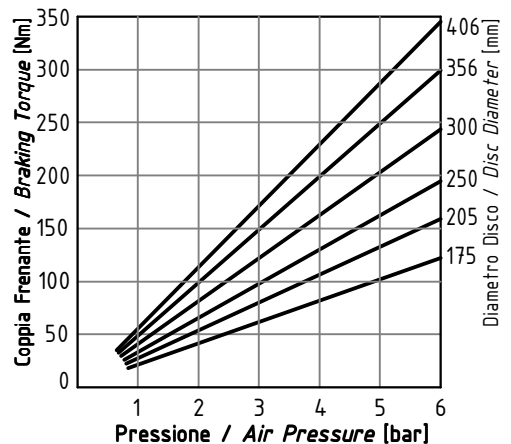
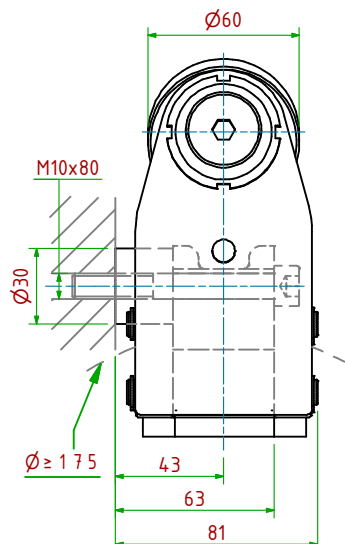
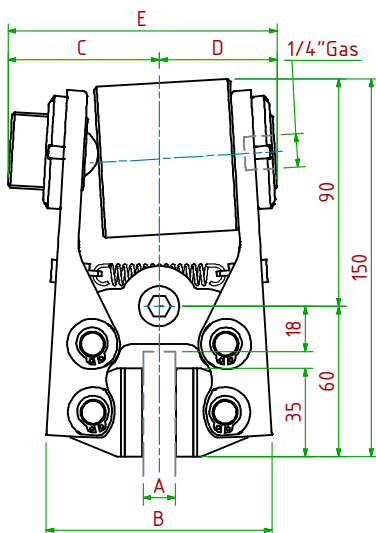
- Pressione di Lavoro/Operating Pressure: **Pl= 6bar** - Volume Max Cilindro/Max Cylinder Volume: **3cm<sup>3</sup>**
- Coppia Frenante/Braking Torque: **Md= [Ftx(Φ(m)/2-0.024(m))]**  
**Importante:** La Coppia Frenante Iniziale può essere più bassa del 30%-50% **Warning:** Initial Braking Torque can be lower of 30%-50%
- Usura Ferodi Massima Totale/Maximum total wear of pads =7mm

MODELLO/MODEL	CODICE/ CODE	A	B	C	D <sub>Max</sub>	E <sub>Max</sub>	Forza Frenante/Braking Force	Peso
PPB001/ 08	19.16.001.02	8	86	60	55	115	Ft= 700N (6bar)	2.4kg
PPB001/12.7	19.16.001.03	12.7	90	60	55	115	Ft= 700N (6bar)	2.5kg
PPB001/25.4	19.16.001.04	25.4	102	60	63	123	Ft= 700N (6bar)	2.6kg



**PPB002/**

**Pneumatico / Pneumatically Applied**



- Pressione di Lavoro/Operating Pressure: **Pl= 6bar** - Volume Max Cilindro/Max Cylinder Volume: **8cm<sup>3</sup>**
- Coppia Frenante/Braking Torque: **Md= [Ftx(Φ(m)/2-0.024(m))]**  
**Importante:** La Coppia Frenante Iniziale può essere più bassa del 30%-50% **Warning:** Initial Braking Torque can be lower of 30%-50%
- Usura Ferodi Massima Totale/Maximum total wear of pads =7mm

MODELLO/ MODEL	CODICE/ CODE	A	B	C	D <sub>Max</sub>	E <sub>Max</sub>	Forza Frenante/Braking Force	Peso
PPB002/ 08	19.16.002.02	8	86	60	55	115	Ft= 1950N (6bar)	2.6kg
PPB002/12.7	19.16.002.03	12.7	90	60	55	115	Ft= 1950N (6bar)	2.7kg
PPB002/25.4	19.16.002.04	25.4	102	60	63	123	Ft= 1950N (6bar)	2.8kg

