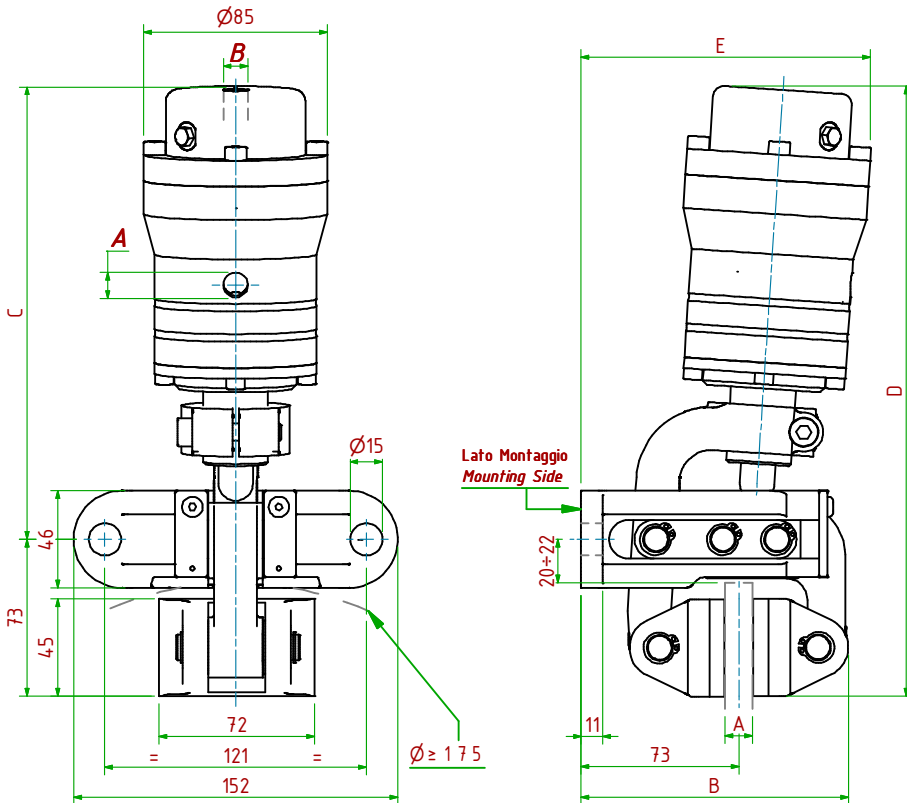


PPD-PN011/□□□

Pneumatico DUO / Pneumatically DUO



Funzionamento Positivo / Pneumatically Applied

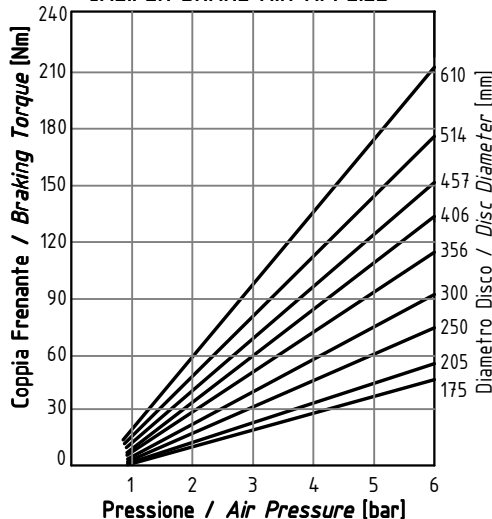
- Pressione di Lavoro / Operating Pressure **Pl= 6bar**
- Alimentazione Cilindro / Pneumatic Cylinder Supply **A: 1/4"Gas**
- Volume Max Cilindro / Max Cylinder Volume **27 cm³**
- Coppia Frenante / Braking Torque **Md= [Ft x (Φ(m)/2 - 0.029(m))]**

Funzionamento Negativo / Pneumatically Released

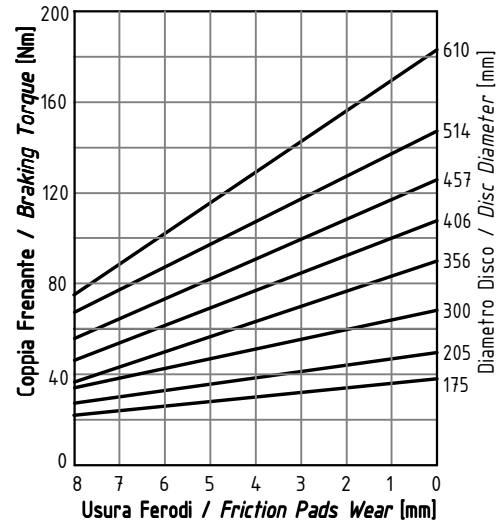
- Pressione di Apertura / Release Pressure **Pa= 6bar**
- Alimentazione Cilindro / Spring Applied Cylinder Supply **B: 1/4"Gas**
- Volume Max Cilindro / Max Cylinder Volume **32 cm³**
- Usura Ferodi Massima Totale / Maximum total wear of pads = **9mm**

MODELLO / MODEL	CODICE / CODE	A	B	C	D _{Max}	E _{Max}	Forza Frenante: Positivo-Negativo / Braking Force		Peso
PPD-PN011/12.7	19.56.011.03	12.7	124	217	290	134	Ft _{pos} = 770N (6bar)	Ft _{neg} = 640N (0bar)	5.4 kg
PPD-PN011/25.4	19.56.011.04	25.4	130	217	290	136	Ft _{pos} = 770N (6bar)	Ft _{neg} = 640N (0bar)	5.5 kg

**FRENO A PINZA USO POSITIVO
CALIPER BRAKE AIR APPLIED**



**FRENO A PINZA USO NEGATIVO
CALIPER BRAKE SPRING APPLIED**



Coppia Frenante Md

La coppia frenante iniziale può essere dal 30% al 50% in meno rispetto al valore nominale, fino al completo assestamento del ferodo sulla superficie del disco.

Braking Torque Md

The initial braking torque can be from 30% up to 50% less than nominal torque, until the friction pad works correctly on the disc surface.