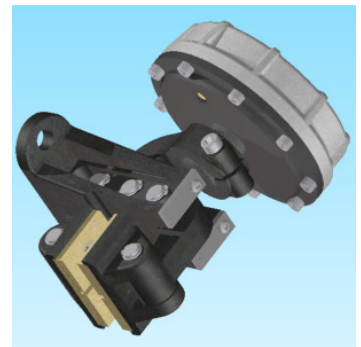
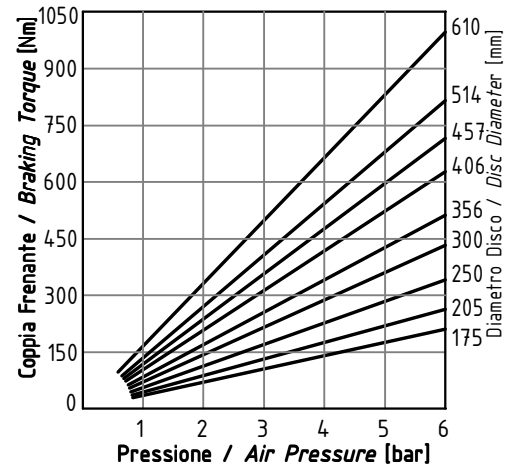
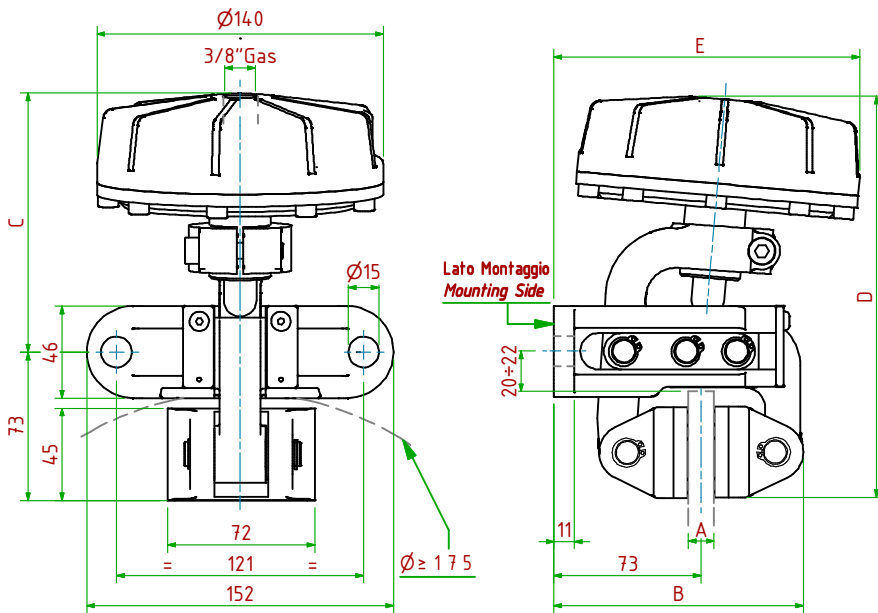


PPD013/□□□

Pneumatico / Pneumatically Applied

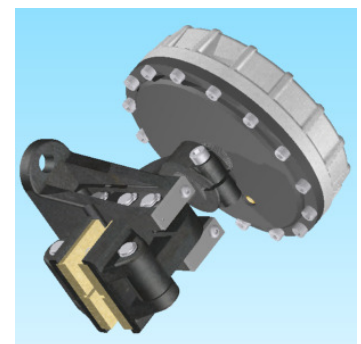
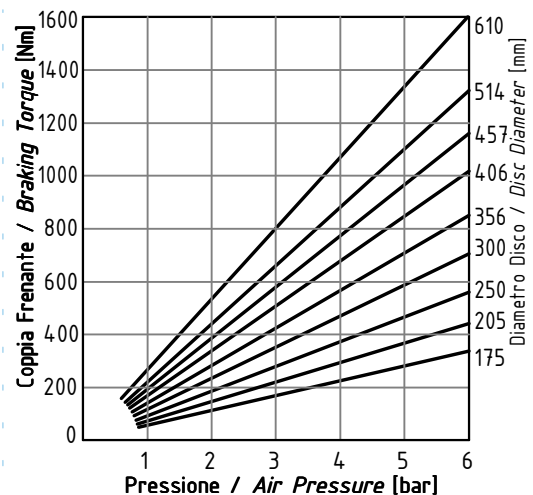
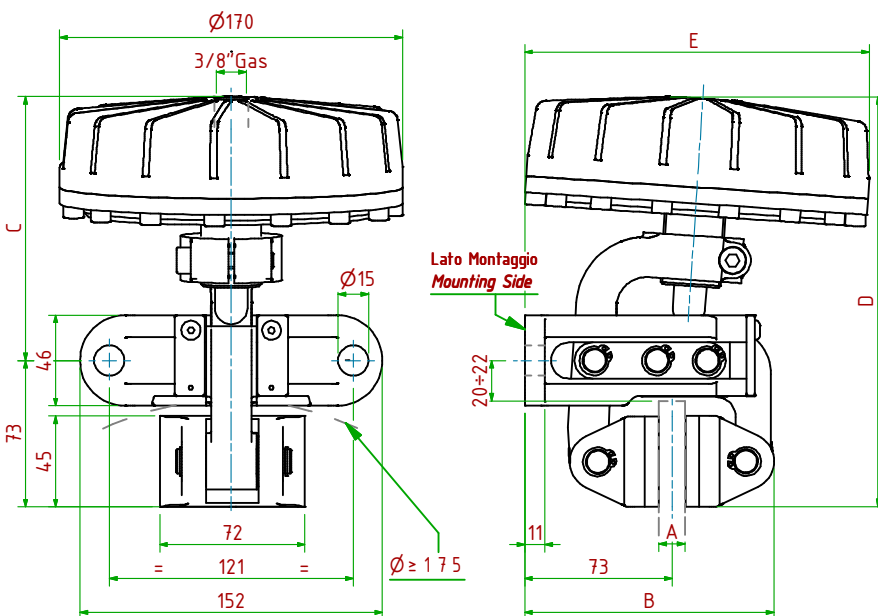


- Pressione di Lavoro/Operating Pressure: **Pl= 6bar** - Volume Max Cilindro/Max Cylinder Volume: **110cm³**
- Coppia Frenante/Braking Torque: **Md= [Ftx(Φ(m)/2-0.029(m))]**
- Importante:** La Coppia Frenante Iniziale può essere più bassa del 30%-50% **Warning:** Initial Braking Torque can be lower of 30%-50%
- Usura Ferodi Massima Totale/Maximum total wear of pads =9mm

MODELLO/ MODEL	CODICE/ CODE	A	B	C	D _{Max}	E _{Max}	Forza Frenante/Braking Force	Peso
PPD013/12.7	19.16.013.03	12.7	124	129	202	152	Ft= 3600N (6bar)	6.1 kg
PPD013/25.4	19.16.013.04	25.4	130	129	202	157	Ft= 3600N (6bar)	6.2 kg

PPD014/□□□

Pneumatico / Pneumatically Applied



- Pressione di Lavoro/Operating Pressure: **Pl= 6bar** - Volume Max Cilindro/Max Cylinder Volume: **175cm³**
- Coppia Frenante/Braking Torque: **Md= [Ftx(Φ(m)/2-0.029(m))]**
- Importante:** La Coppia Frenante Iniziale può essere più bassa del 30%-50% **Warning:** Initial Braking Torque can be lower of 30%-50%
- Usura Ferodi Massima Totale/Maximum total wear of pads =9mm

MODELLO/ MODEL	CODICE/ CODE	A	B	C	D _{Max}	E _{Max}	Forza Frenante/Braking Force	Peso
PPD014/12.7	19.16.014.03	12.7	124	133	206	171	Ft= 5800N (6bar)	7.8 kg
PPD014/25.4	19.16.014.04	25.4	130	133	206	171?	Ft= 5800N (6bar)	7.9 kg