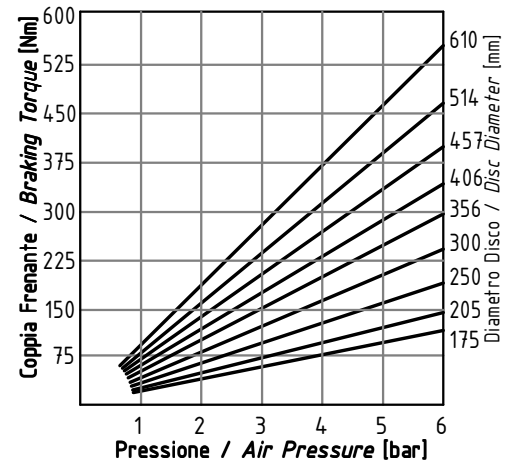
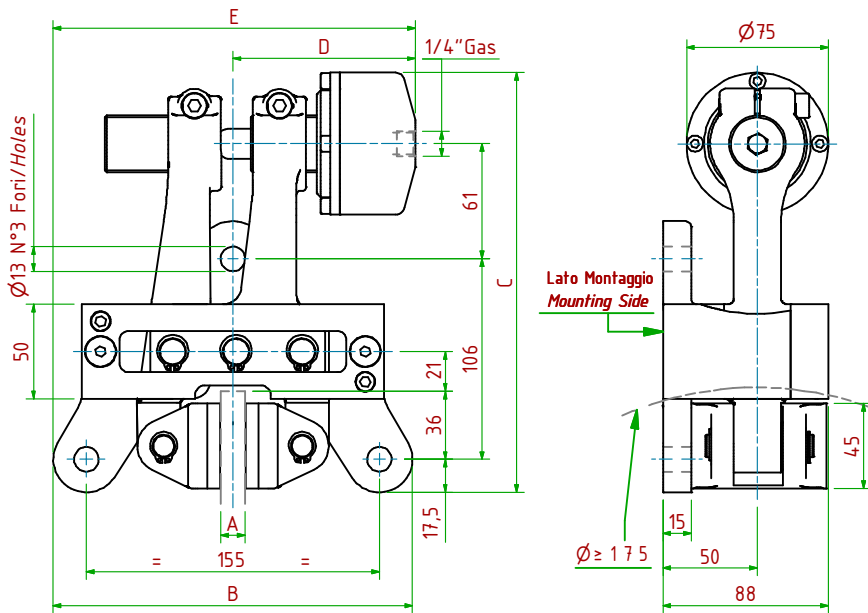


PPF021/

Pneumatico / Pneumatically Applied

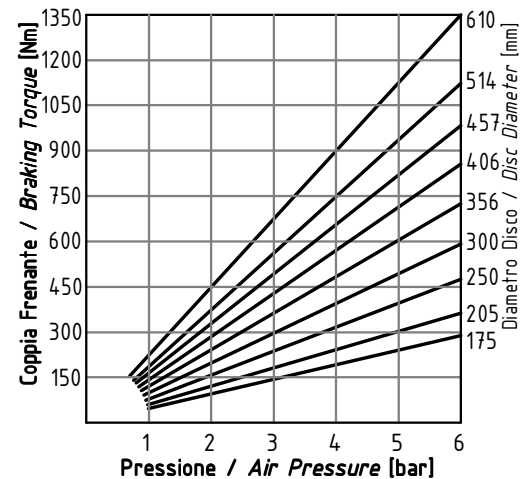
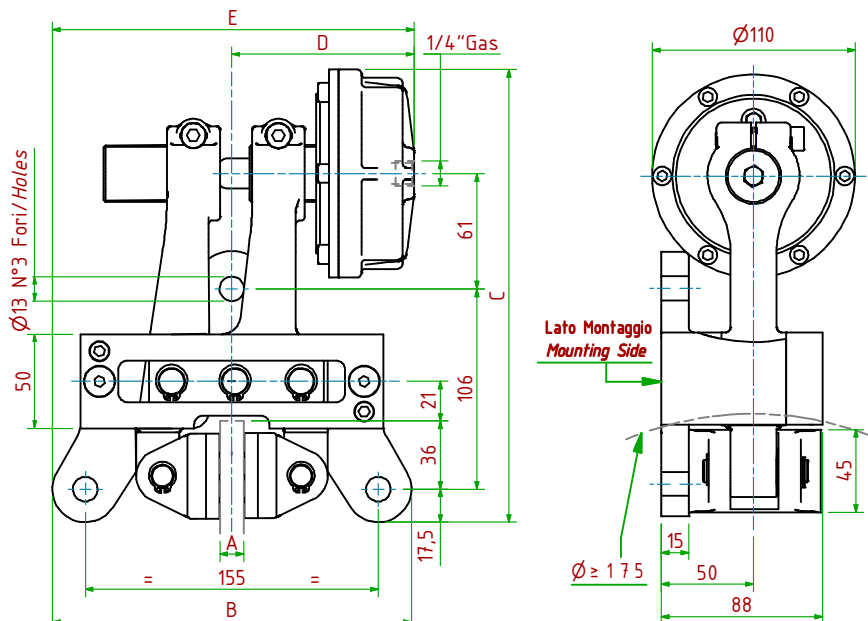


- Pressione di Lavoro/Operating Pressure: **Pl= 6bar** - Volume Max Cilindro/Max Cylinder Volume: **27 cm<sup>3</sup>**
- Coppia Frenante/Braking Torque: **Md= [Ft x (Φ(m)/2 - 0.029(m))]**  
**Importante:** La Coppia Frenante Iniziale può essere più bassa del 30%-50% **Warning:** Initial Braking Torque can be lower of 30%-50%
- Usura Ferodi Massima Totale/Maximum total wear of pads =9mm

MODELLO/ MODEL	CODICE/ CODE	A	B	C	D <sub>Max</sub>	E <sub>Max</sub>	Forza Frenante/Braking Force	Peso
PPF021/12.7	19.16.021.03	12.7	190	222	97	192	Ft= 2000N (6bar)	8.2 kg
PPF021/25.4	19.16.021.04	25.4	190	222	99	194	Ft= 2000N (6bar)	8.4 kg

PPF022/

Pneumatico / Pneumatically Applied



- Pressione di Lavoro/Operating Pressure: **Pl= 6bar** - Volume Max Cilindro/Max Cylinder Volume: **63 cm<sup>3</sup>**
- Coppia Frenante/Braking Torque: **Md= [Ft x (Φ(m)/2 - 0.029(m))]**  
**Importante:** La Coppia Frenante Iniziale può essere più bassa del 30%-50% **Warning:** Initial Braking Torque can be lower of 30%-50%
- Usura Ferodi Massima Totale/Maximum total wear of pads =9mm

MODELLO/ MODEL	CODICE/ CODE	A	B	C	D <sub>Max</sub>	E <sub>Max</sub>	Forza Frenante/Braking Force	Peso
PPF022/12.7	19.16.022.03	12.7	190	240	97	192	Ft= 4900N (6bar)	8.9 kg
PPF022/25.4	19.16.022.04	25.4	190	240	99	194	Ft= 4900N (6bar)	9.1 kg