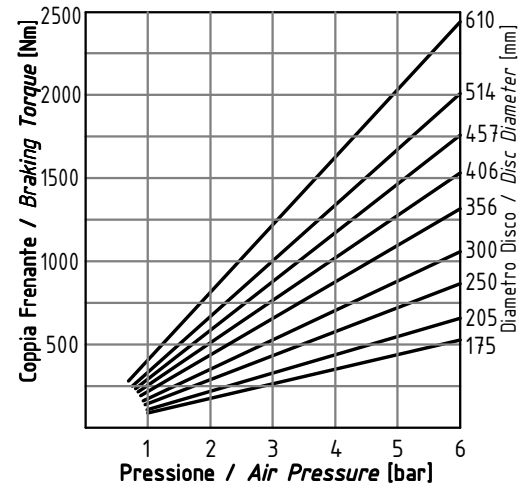
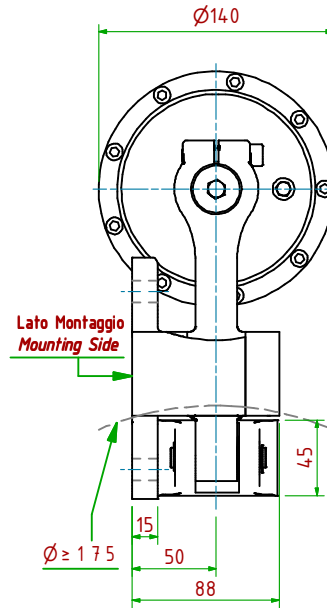
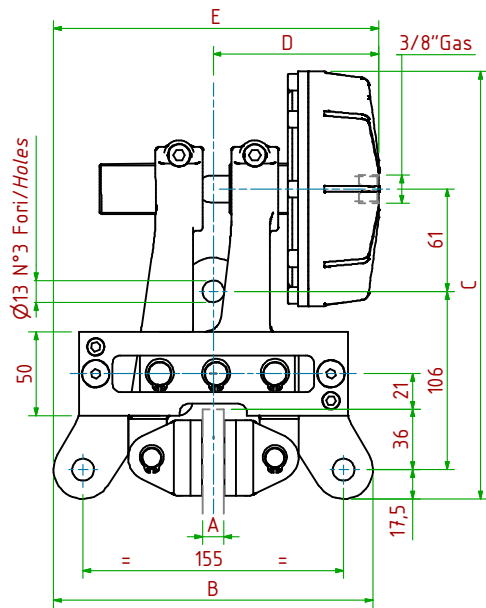


PPF023/

Pneumatico / Pneumatically Applied

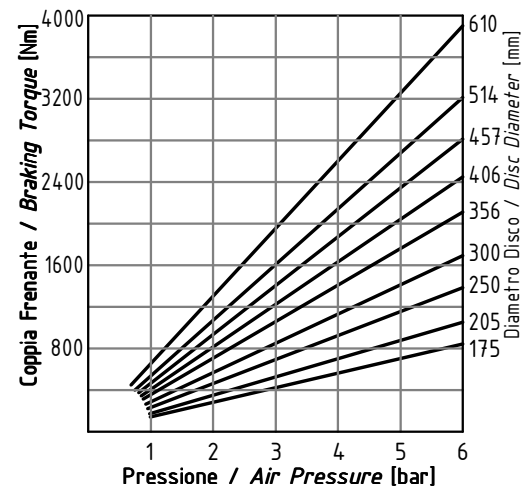
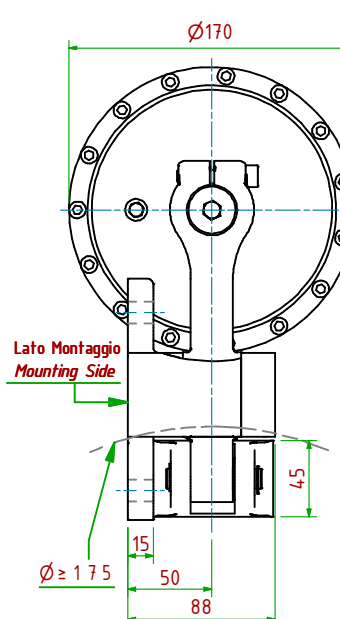
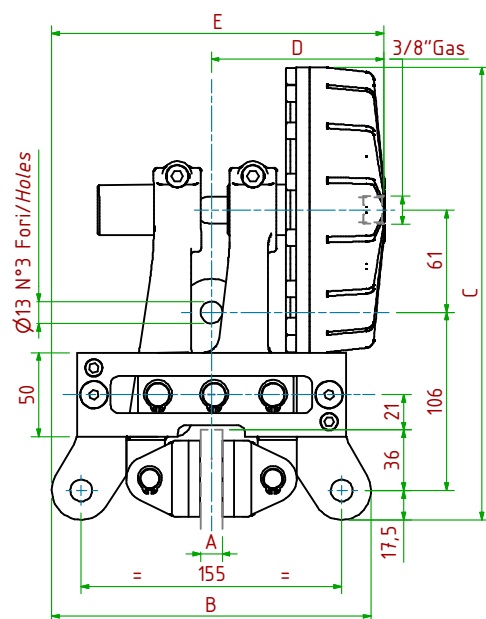


- Pressione di Lavoro/Operating Pressure: **Pl= 6bar** - Volume Max Cilindro/Max Cylinder Volume: **110 cm³**
- Coppia Frenante/Braking Torque: **Md= [Ft x (Φ(m)/2 - 0.029(m))]**
- Importante:** La Coppia Frenante Iniziale può essere più bassa del 30%-50% **Warning:** Initial Braking Torque can be lower of 30%-50%
- Usura Ferodi Massima Totale/Maximum total wear of pads =9mm

MODELLO/ MODEL	CODICE/ CODE	A	B	C	D _{Max}	E _{Max}	Forza Frenante/Braking Force	Peso
PPF023/12.7	19.16.023.03	12.7	190	255	99	194	Ft= 8800N (6bar)	10.0kg
PPF023/25.4	19.16.023.04	25.4	190	255	101	196	Ft= 8800N (6bar)	10.2kg

PPF024/

Pneumatico / Pneumatically Applied



- Pressione di Lavoro/Operating Pressure: **Pl= 6bar** - Volume Max Cilindro/Max Cylinder Volume: **175 cm³**
- Coppia Frenante/Braking Torque: **Md= [Ft x (Φ(m)/2 - 0.029(m))]**
- Importante:** La Coppia Frenante Iniziale può essere più bassa del 30%-50% **Warning:** Initial Braking Torque can be lower of 30%-50%
- Usura Ferodi Massima Totale/Maximum total wear of pads =9mm

MODELLO/ MODEL	CODICE/ CODE	A	B	C	D _{Max}	E _{Max}	Forza Frenante/Braking Force	Peso
PPF024/12.7	19.16.024.03	12.7	190	270	102	197	Ft= 14.150N (6bar)	11.7 kg
PPF024/25.4	19.16.024.04	25.4	190	270	105	200	Ft= 14.150N (6bar)	11.9 kg