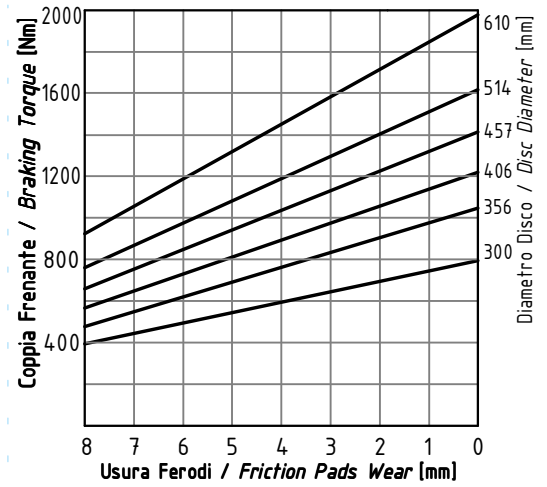
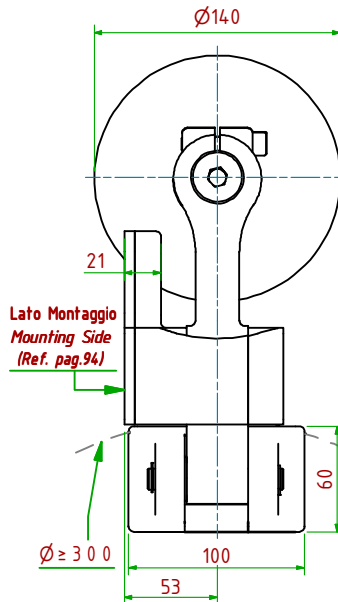
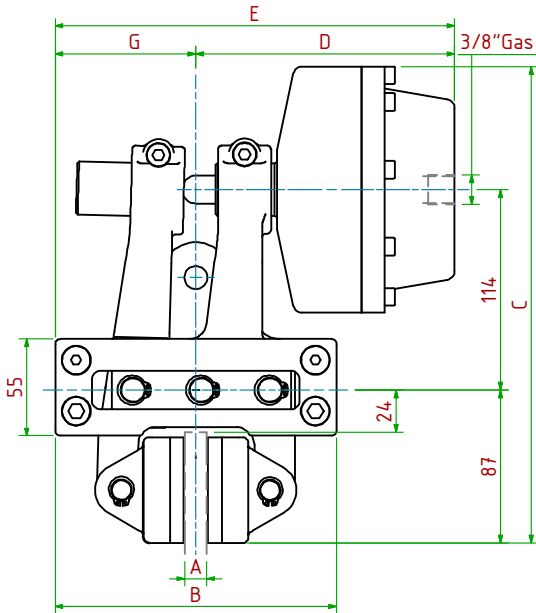


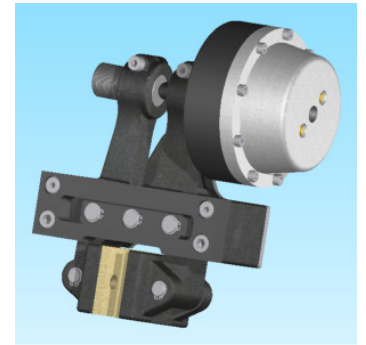
PPH-N033/□□□

Pneumatico Negativo/Pneumatically Released



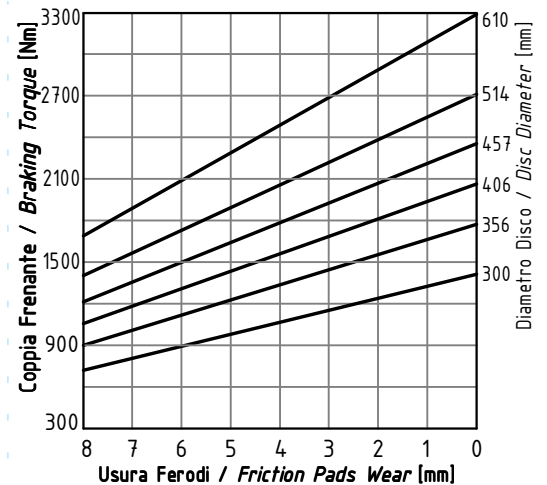
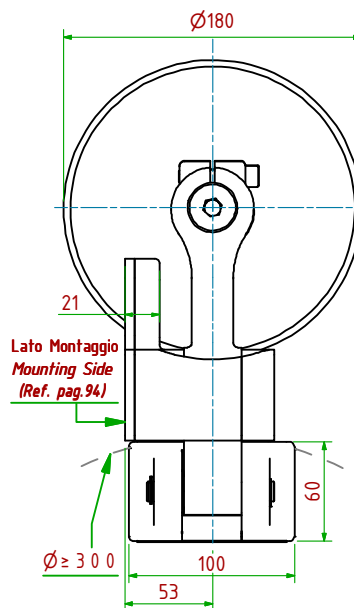
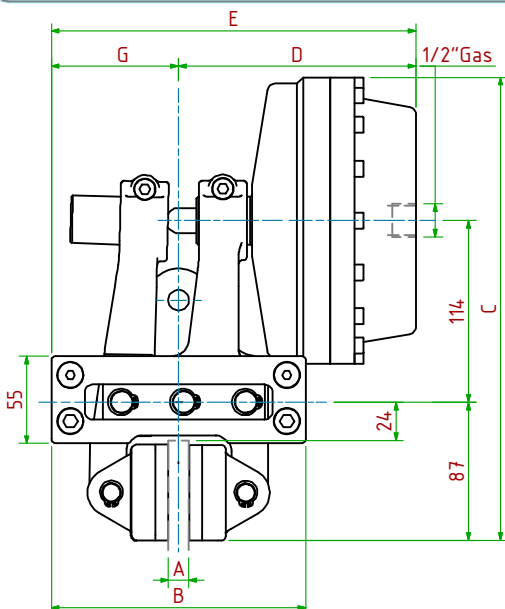
- Pressione di Apertura/Release Pressure: **Pa= 6bar** - Volume Max Cilindro/Max Cylinder Volume: **160cm³**
- Coppia Frenante/Braking Torque: **Md= [Ftx(Φ(m)/2-0.033(m))]**
- Importante:** La Coppia Frenante Iniziale può essere più bassa del 30%-50% **Warning:** Initial Braking Torque can be lower of 30%-50%
- Usura Ferodi Massima Totale/Maximum total wear of pads =9mm

MODELLO/ MODEL	CODICE/ CODE	A	B	C	D _{Max}	E _{Max}	G	Forza Frenante/Braking Force	Peso
PPH-N033/12.7	19.36.033.03	12.7	180	271	147	227	80	Ft= 6900N (0bar)	13.5kg
PPH-N033/25.4	19.36.033.04	25.4	180	271	152	242	90	Ft= 6900N (0bar)	13.9kg



PPH-N034/□□□

Pneumatico Negativo/Pneumatically Released



- Pressione di Apertura/Release Pressure: **Pa= 6bar** - Volume Max Cilindro/Max Cylinder Volume: **285cm³**
- Coppia Frenante/Braking Torque: **Md= [Ftx(Φ(m)/2-0.033(m))]**
- Importante:** La Coppia Frenante Iniziale può essere più bassa del 30%-50% **Warning:** Initial Braking Torque can be lower of 30%-50%
- Usura Ferodi Massima Totale/Maximum total wear of pads =9mm

MODELLO/ MODEL	CODICE/ CODE	A	B	C	D _{Max}	E _{Max}	G	Forza Frenante/Braking Force	Peso
PPH-N034/12.7	19.36.034.03	12.7	180	291	149	229	80	Ft= 12100N (0bar)	16.0kg
PPH-N034/25.4	19.36.034.04	25.4	180	291	154	244	90	Ft= 12100N (0bar)	16.4kg

