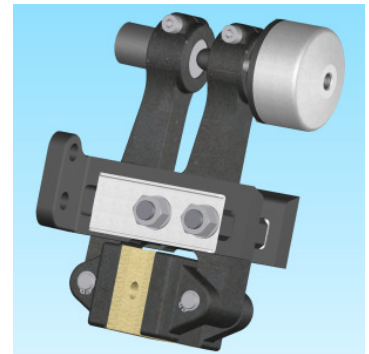
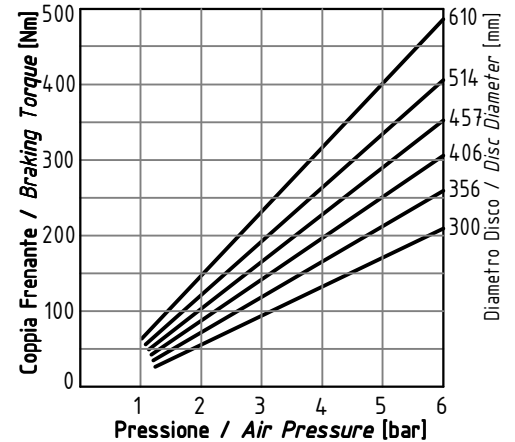
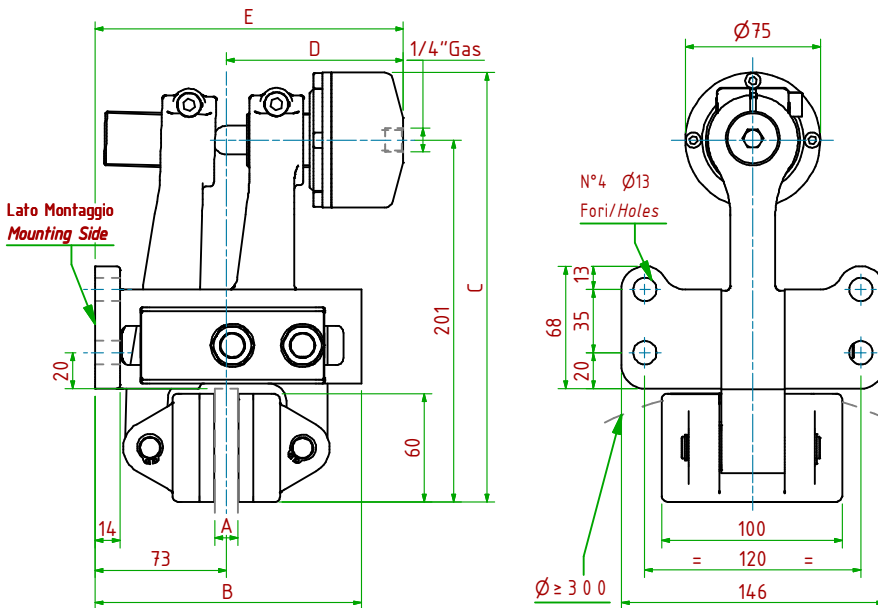


PPHP310/□□□

Pneumatico / Pneumatically Applied

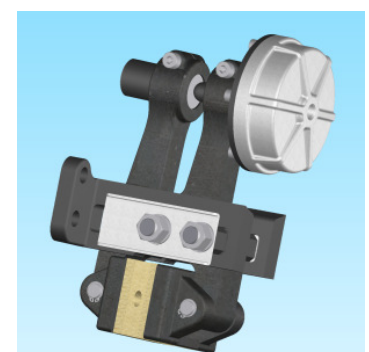
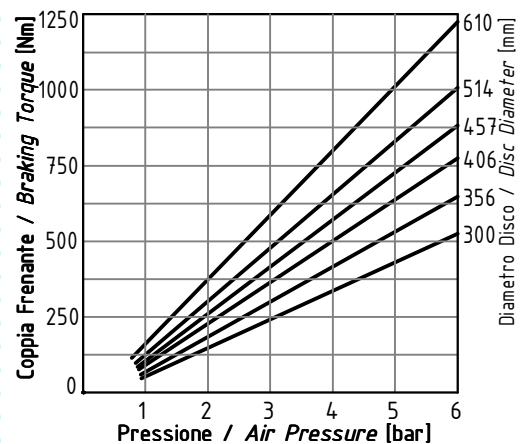
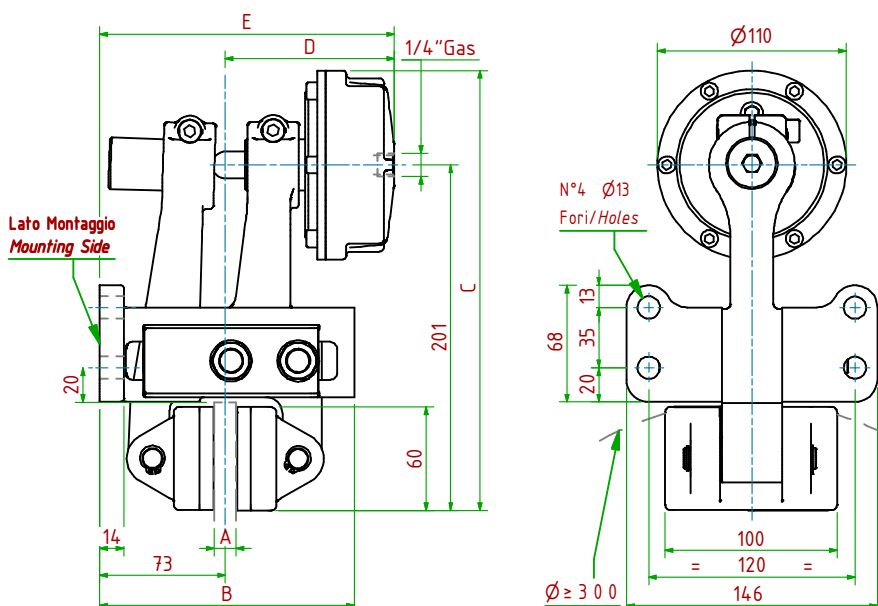


- Pressione di Lavoro/Operating Pressure: **Pl= 6bar** - Volume Max Cilindro/Max Cylinder Volume: **27 cm³**
- Coppia Frenante/Braking Torque: **Md= [Ftx(Φ(m)/2-0.033(m))]**
- Importante:** La Coppia Frenante Iniziale può essere più bassa del 30%-50% **Warning:** Initial Braking Torque can be lower of 30%-50%
- Usura Ferodi Massima Totale/Maximum total wear of pads =9mm

MODELLO/ MODEL	CODICE/ CODE	A	B	C	D _{Max}	E _{Max}	Forza Frenante/Braking Force	Peso
PPHP310/12.7	19.16.310.03	12.7	148	239	98	171	Ft= 1800N (6bar)	8.7 kg
PPHP310/25.4	19.16.310.04	25.4	148	239	105	178	Ft= 1800N (6bar)	8.9 kg

PPHP320/□□□

Pneumatico / Pneumatically Applied



- Pressione di Lavoro/Operating Pressure: **Pl= 6bar** - Volume Max Cilindro/Max Cylinder Volume: **63 cm³**
- Coppia Frenante/Braking Torque: **Md= [Ftx(Φ(m)/2-0.033(m))]**
- Importante:** La Coppia Frenante Iniziale può essere più bassa del 30%-50% **Warning:** Initial Braking Torque can be lower of 30%-50%
- Usura Ferodi Massima Totale/Maximum total wear of pads =9mm

MODELLO/ MODEL	CODICE/ CODE	A	B	C	D _{Max}	E _{Max}	Forza Frenante/Braking Force	Peso
PPHP320/12.7	19.16.320.03	12.7	148	256	98	171	Ft= 4500N (6bar)	9.4 kg
PPHP320/25.4	19.16.320.04	25.4	148	256	105	178	Ft= 4500N (6bar)	9.6 kg