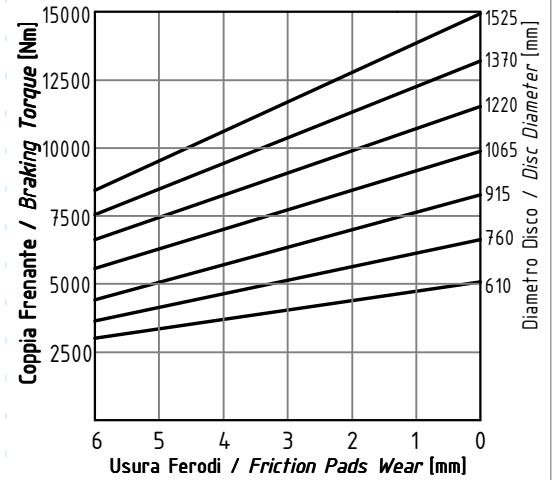
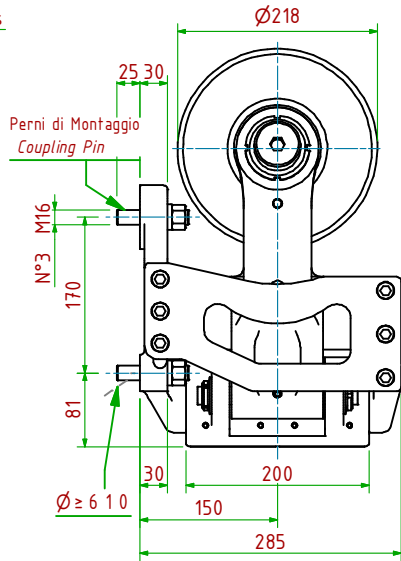
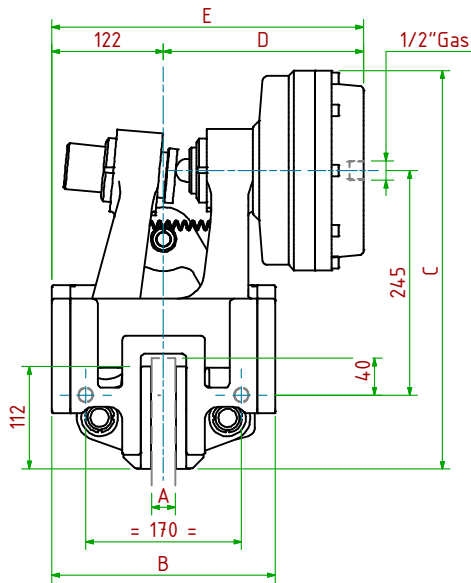


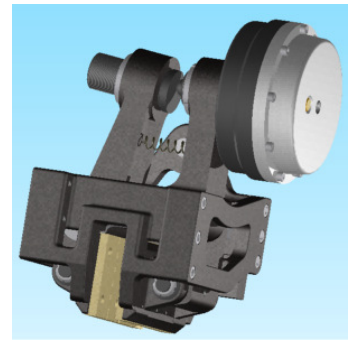
PPT-N064/□□□

Pneumatico Negativo/Pneumatically Released



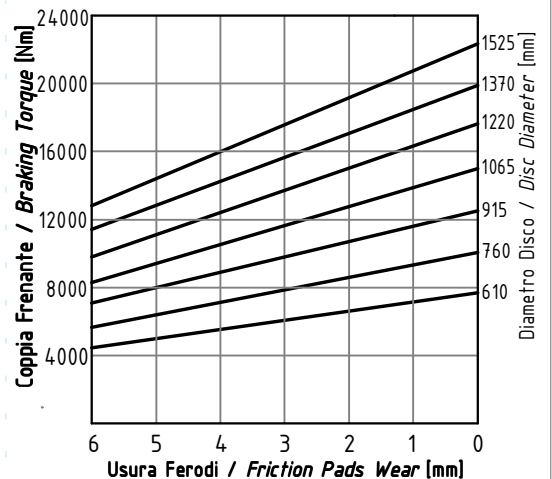
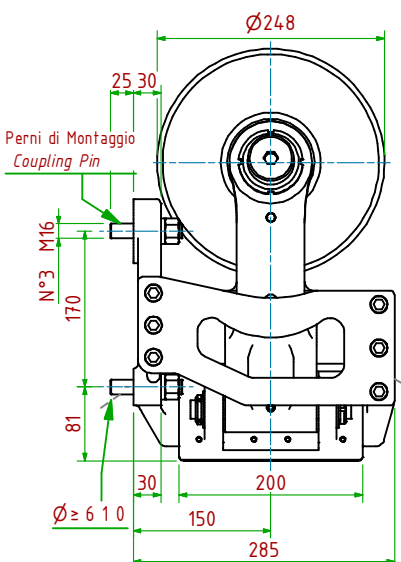
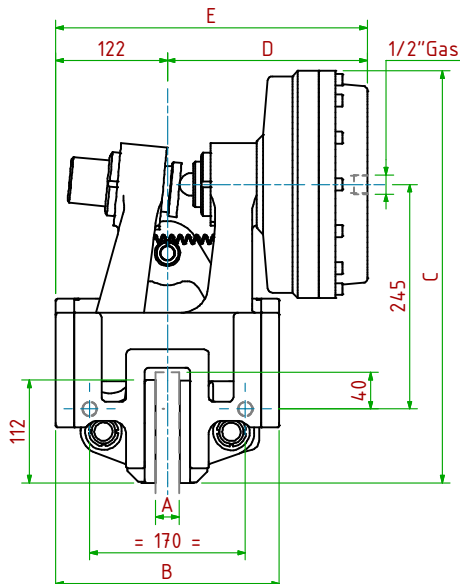
- Pressione di Apertura/Release Pressure: **Pa= 6bar** - Volume Max Cilindro/Max Cylinder Volume: **530cm³**
- Coppia Frenante/Braking Torque: **Md= [Ftx(Φ(m)/2-0.065(m))]**
Importante: La Coppia Frenante Iniziale può essere più bassa del 30%-50% **Warning:** Initial Braking Torque can be lower of 30%-50%
- Usura Ferodi Massima Totale/Maximum total wear of pads =12mm

MODELLO/MODEL	CODICE/ CODE	A	B	C	D _{Max}	E _{Max}	Forza Frenante/Braking Force	Peso
PPT-N064/25.4	19.36.064.04	25.4	244	435	219	341	Ft= 21200N (0bar)	69.8kg
PPT-N064/ 30	19.36.064.05	30	244	435	219	341	Ft= 21200N (0bar)	69.8kg
PPT-N064/ 40	19.36.064.06	40	244	435	224	346	Ft= 21200N (0bar)	69.8kg



PPT-N066/□□□

Pneumatico Negativo/Pneumatically Released



- Pressione di Apertura/Release Pressure: **Pa= 6bar** - Volume Max Cilindro/Max Cylinder Volume: **700cm³**
- Coppia Frenante/Braking Torque: **Md= [Ftx(Φ(m)/2-0.065(m))]**
Importante: La Coppia Frenante Iniziale può essere più bassa del 30%-50% **Warning:** Initial Braking Torque can be lower of 30%-50%
- Usura Ferodi Massima Totale/Maximum total wear of pads =12mm

MODELLO/MODEL	CODICE/ CODE	A	B	C	D _{Max}	E _{Max}	Forza Frenante/Braking Force	Peso
PPT-N066/25.4	19.36.066.04	25.4	244	450	219	341	Ft= 32000N (0bar)	74.2kg
PPT-N066/ 30	19.36.066.05	30	244	450	219	341	Ft= 32000N (0bar)	74.2kg
PPT-N066/ 40	19.36.066.06	40	244	450	224	346	Ft= 32000N (0bar)	74.2kg

