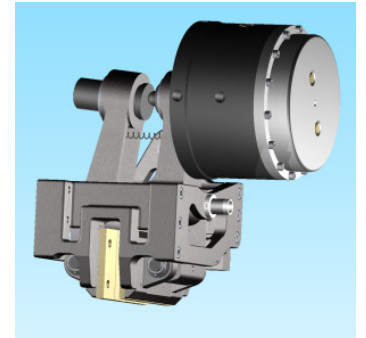
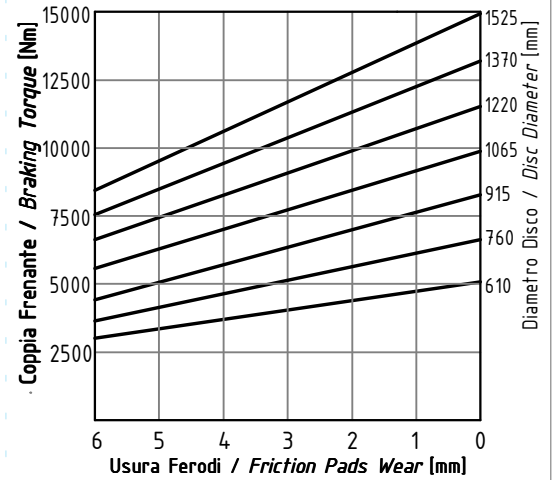
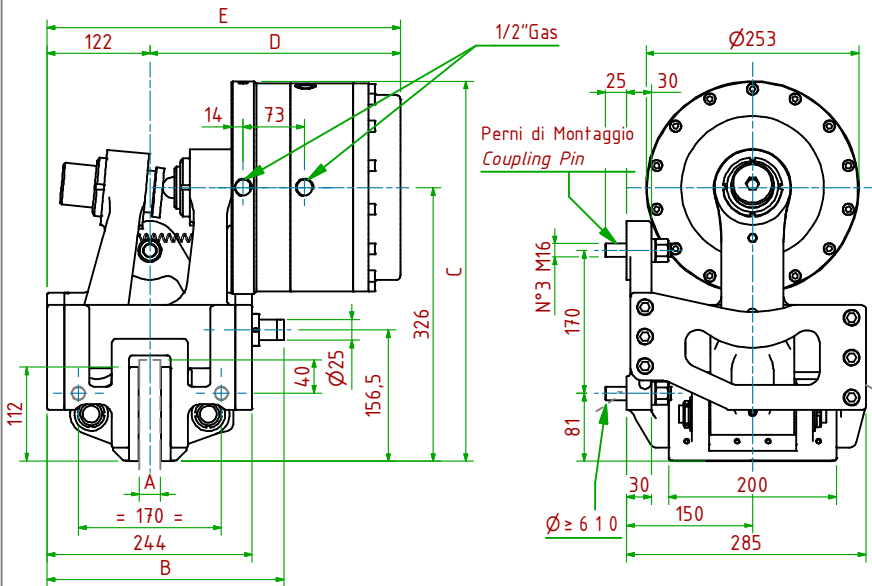


PPT-N064-PR/□□□

Pneumatico Negativo/Pneumatically Released

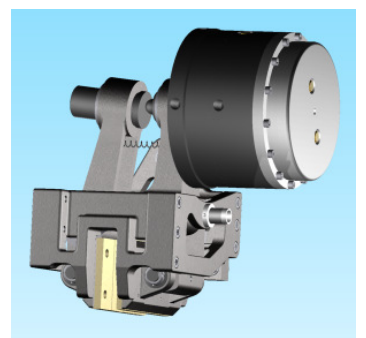
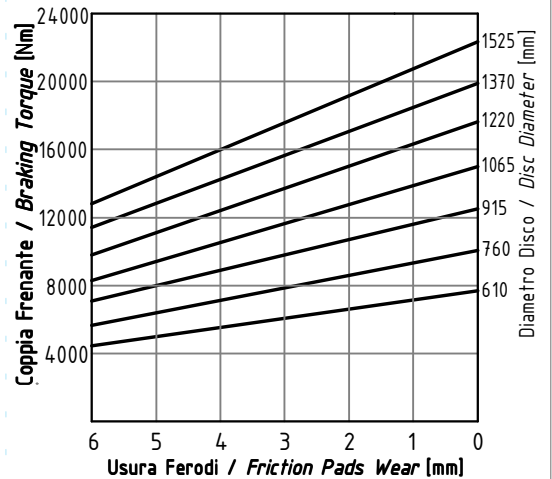
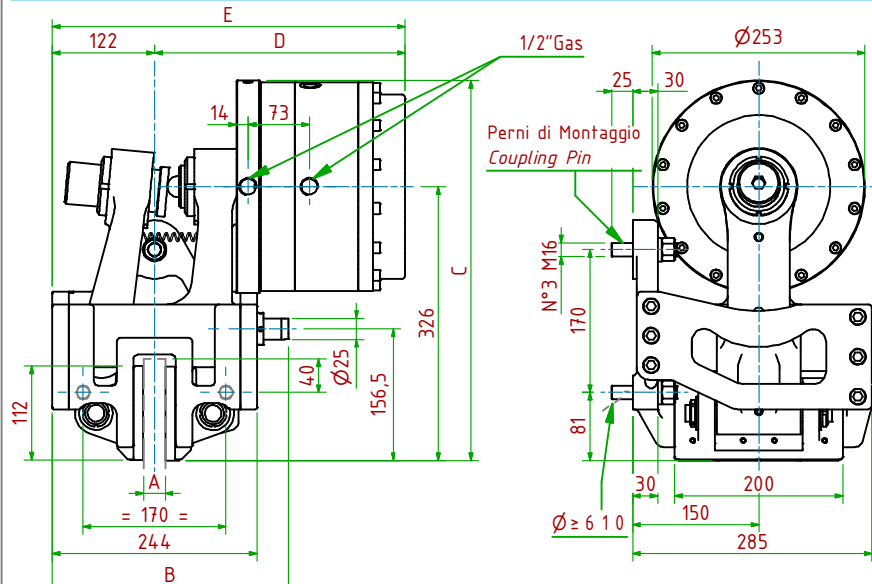


- Pressione di Apertura/Release Pressure: **Pa=2 bar** - Volume Max Cilindro/Max Cylinder Volume: **1500cm³**
- Coppia Frenante/Braking Torque: **Md= [Ftx(Φ(m)/2-0.065(m))]**
Importante: La Coppia Frenante Iniziale può essere più bassa del 30%-50% **Warning:** Initial Braking Torque can be lower of 30%-50%
- Usura Ferodi Massima Totale/Maximum total wear of pads =12mm

MODELLO/MODEL	CODICE/CODE	A	B	C	DMax	E _{Max}	Forza Frenante/Braking Force	Peso
PPT-N064-PR/25.4	19.76.064.04	25.4	282	453	299	421	Ft= 21200N (0bar)	95.0 kg
PPT-N064-PR/30	19.76.064.05	30	282	453	299	421	Ft= 21200N (0bar)	95.0 kg
PPT-N064-PR/40	19.76.064.06	40	287	453	304	426	Ft= 21200N (0bar)	95.0 kg

PPT-N066-PR/□□□

Pneumatico Negativo/Pneumatically Released



- Pressione di Apertura/Release Pressure: **Pa=3 bar** - Volume Max Cilindro/Max Cylinder Volume: **1500cm³**
- Coppia Frenante/Braking Torque: **Md= [Ftx(Φ(m)/2-0.065(m))]**
Importante: La Coppia Frenante Iniziale può essere più bassa del 30%-50% **Warning:** Initial Braking Torque can be lower of 30%-50%
- Usura Ferodi Massima Totale/Maximum total wear of pads =12mm

MODELLO/MODEL	CODICE/CODE	A	B	C	DMax	E _{Max}	Forza Frenante/Braking Force	Peso
PPT-N066-PR/25.4	19.76.066.04	25.4	282	453	299	421	Ft= 32000N (0bar)	95.6 kg
PPT-N066-PR/30	19.76.066.05	30	282	453	299	421	Ft= 32000N (0bar)	95.6 kg
PPT-N066-PR/40	19.76.066.06	40	287	453	304	426	Ft= 32000N (0bar)	95.6 kg