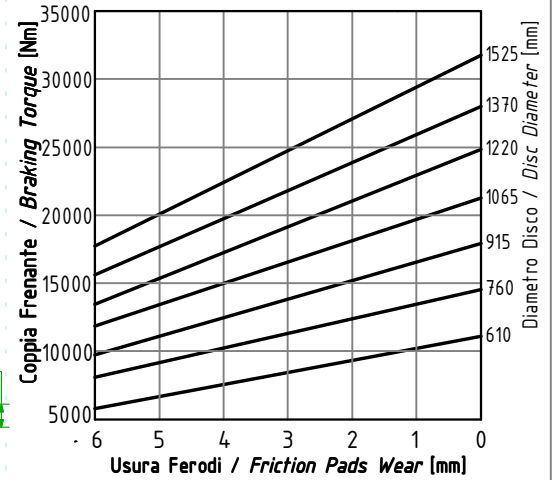
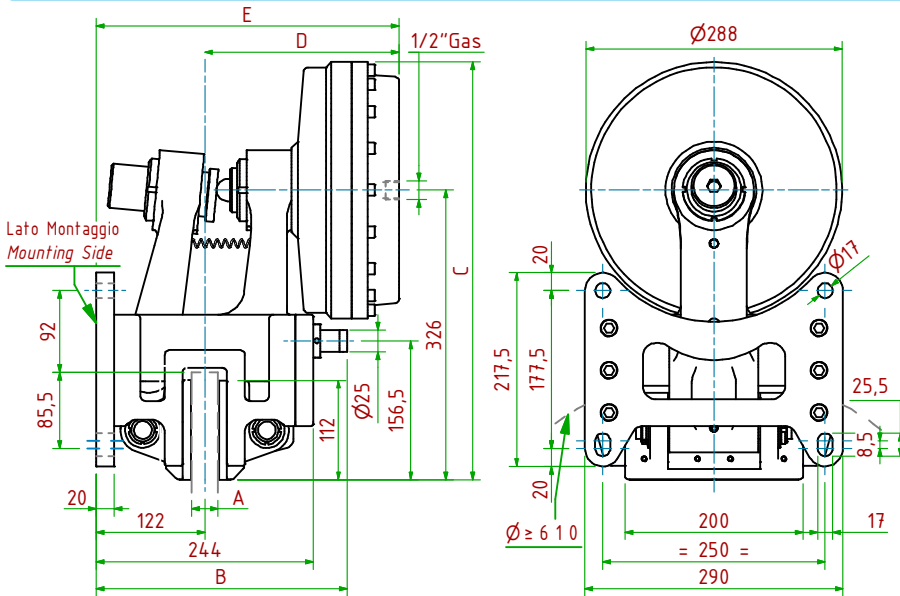


PPTP-N680/

Pneumatico Negativo / Pneumatically Released

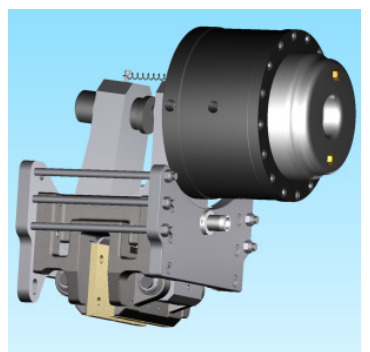
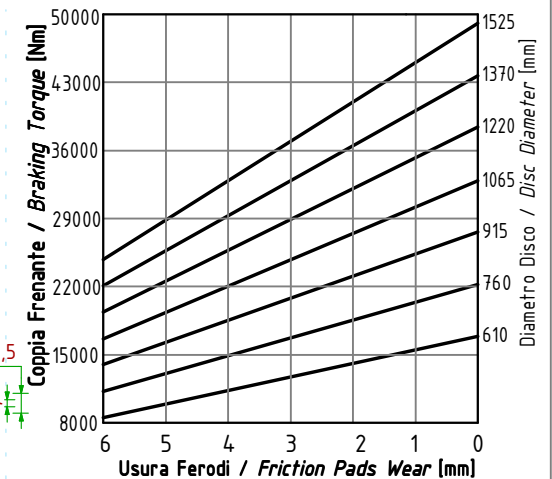
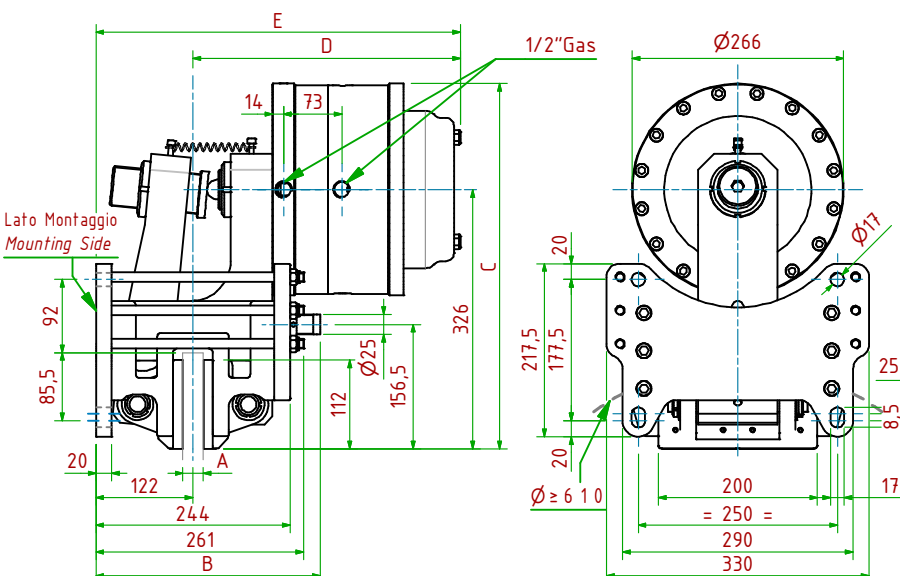


- Pressione di Apertura/Release Pressure: **Pa= 6bar** - Volume Max Cilindro/Max Cylinder Volume: **1000cm<sup>3</sup>**
- Coppia Frenante/Braking Torque: **Md= [Ftx(Φ(m))/2-0.065(m)]**
- Importante:** La Coppia Frenante Iniziale può essere più bassa del 30%-50% **Warning:** Initial Braking Torque can be lower of 30%-50%
- Usura Ferodi Massima Totale/Maximum total wear of pads =12mm

MODELLO / MODEL	CODICE / CODE	A	B	C	D <sub>Max</sub>	E <sub>Max</sub>	Forza Frenante/Braking Force	Peso
PPTP-N680/25.4	19.36.680.04	25.4	282	470	219	341	Ft= 45500N (0bar)	79.1kg
PPTP-N680/ 30	19.36.680.05	30	282	470	219	341	Ft= 45500N (0bar)	79.1kg
PPTP-N680/ 40	19.36.680.06	40	287	470	224	346	Ft= 45500N (0bar)	79.1kg

PPTP-N700/

Pneumatico Negativo / Pneumatically Released



- Pressione di Apertura/Release Pressure: **Pa= 6bar** - Volume Max Cilindro/Max Cylinder Volume: **1662cm<sup>3</sup>**
- Coppia Frenante/Braking Torque: **Md= [Ftx(Φ(m))/2-0.065(m)]**
- Importante:** La Coppia Frenante Iniziale può essere più bassa del 30%-50% **Warning:** Initial Braking Torque can be lower of 30%-50%
- Usura Ferodi Massima Totale/Maximum total wear of pads =12mm

MODELLO / MODEL	CODICE / CODE	A	B	C	D <sub>Max</sub>	E <sub>Max</sub>	Forza Frenante/Braking Force	Peso
PPTP-N700/25.4	19.36.700.04	25.4	282	459	336	458	Ft= 70500N (0bar)	123 kg
PPTP-N700/ 30	19.36.700.05	30	282	459	336	458	Ft= 70500N (0bar)	123 kg
PPTP-N700/ 40	19.36.700.06	40	287	459	341	463	Ft= 70500N (0bar)	123 kg