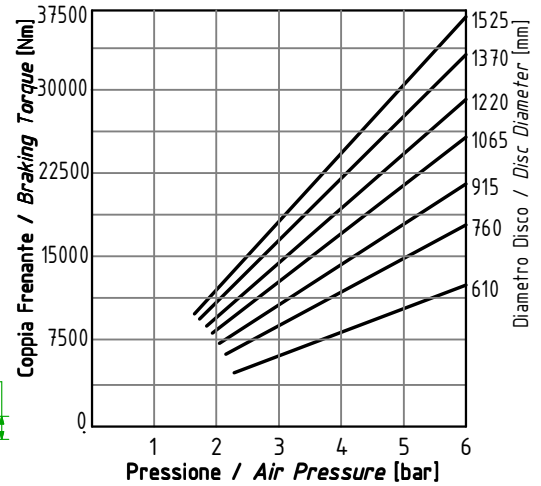
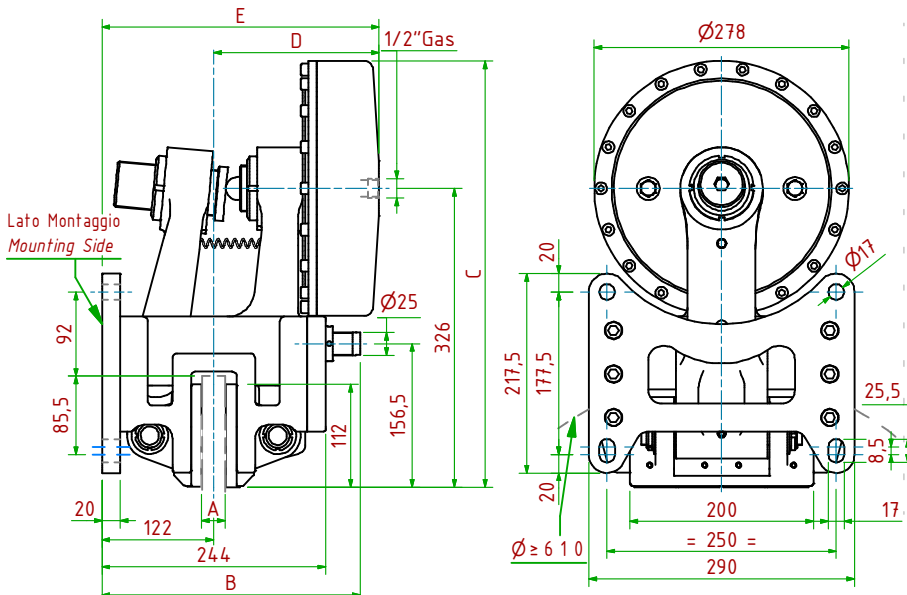


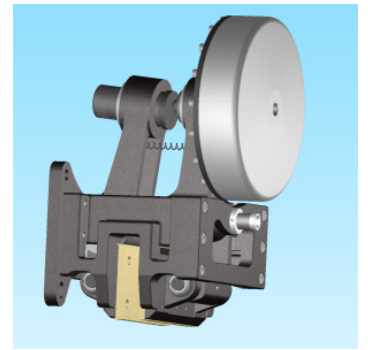
PPTP680/□□□

Pneumatico / Pneumatically Applied



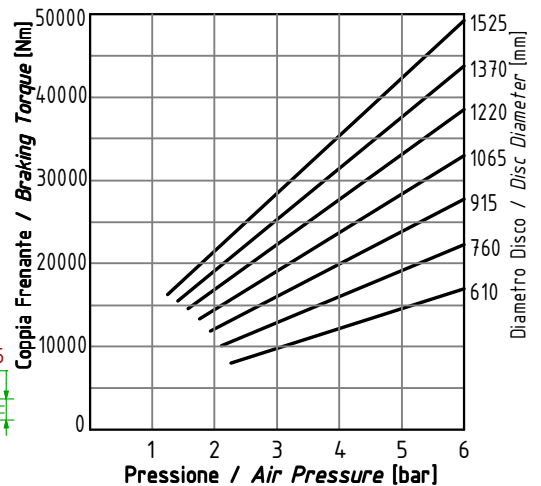
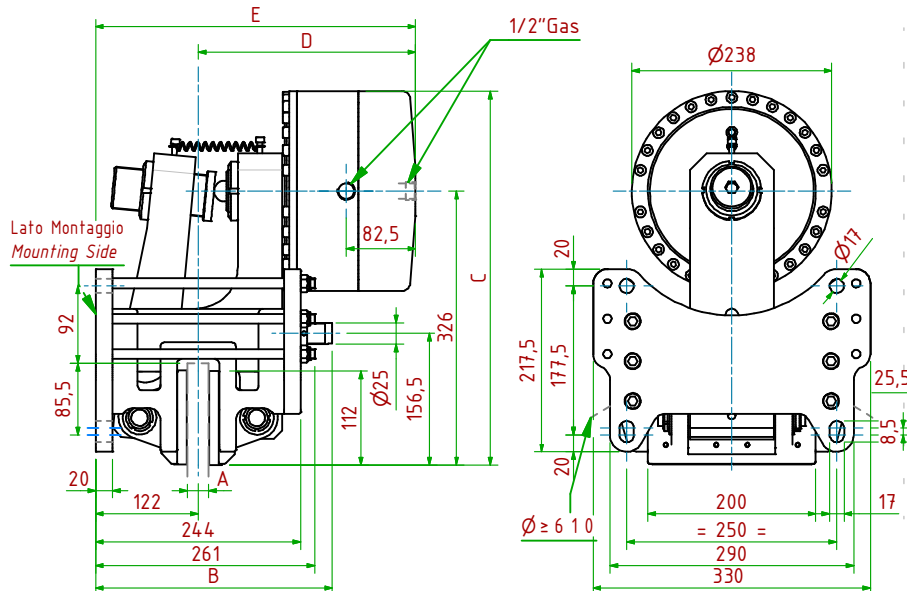
- Pressione di Lavoro/Operating Pressure: **Pl= 6bar** - Volume Max Cilindro/Max Cylinder Volume: **0.98dm³**
- Coppia Frenante/Braking Torque: **Md= [Ft×(Φ(m)/2-0.065(m))]**
- Importante:** La Coppia Frenante Iniziale può essere più bassa del 30%-50% **Warning:** Initial Braking Torque can be lower of 30%-50%
- Usura Ferodi Massima Totale/Maximum total wear of pads =12mm

MODELLO/MODEL	CODICE/CODE	A	B	C	D _{Max}	E _{Max}	Forza Frenante/Braking Force	Peso
PPTP680/25.4	19.16.680.04	25.4	282	465	181	303	Ft= 50500N (6bar)	67.8kg
PPTP680/ 30	19.16.680.05	30	282	465	181	303	Ft= 50500N (6bar)	67.8kg
PPTP680/ 40	19.16.680.06	40	287	465	186	308	Ft= 50500N (6bar)	67.8kg



PPTP700/□□□

Pneumatico / Pneumatically Applied



- Pressione di Lavoro/Operating Pressure: **Pl= 6bar** - Volume Max Cilindro/Max Cylinder Volume: **1.38 dm³**
- Coppia Frenante/Braking Torque: **Md= [Ft×(Φ(m)/2-0.065(m))]**
- Importante:** La Coppia Frenante Iniziale può essere più bassa del 30%-50% **Warning:** Initial Braking Torque can be lower of 30%-50%
- Usura Ferodi Massima Totale/Maximum total wear of pads =12mm

MODELLO/MODEL	CODICE/CODE	A	B	C	D _{Max}	E _{Max}	Forza Frenante/Braking Force	Peso
PPTP700/25.4	19.16.700.04	25.4	282	445	259	381	Ft= 70500N (6bar)	96.0kg
PPTP700/ 30	19.16.700.05	30	282	445	259	381	Ft= 70500N (6bar)	96.0kg
PPTP700/ 40	19.16.700.06	40	287	445	264	386	Ft= 70500N (6bar)	96.0kg

