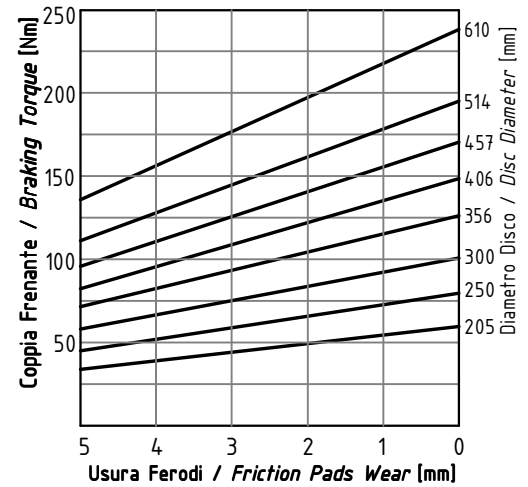
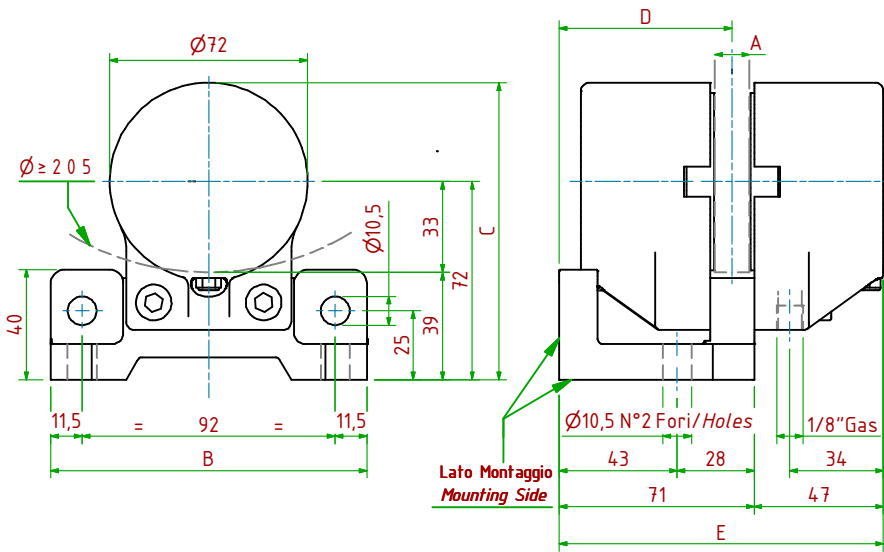


PPV-N065/□□□

Pneumatico Negativo/Pneumatically Released



- Pressione di Apertura/Release Pressure: **Pa= 6bar** - Volume Max Cilindro/Max Cylinder Volume: **33 cm³**
- Coppia Frenante/Braking Torque: **Md= [Ft x (Φ(m)/2 - 0.033(m))]**
Importante: La Coppia Frenante Iniziale può essere più bassa del 30%-50% **Warning:** Initial Braking Torque can be lower of 30%-50%
- Usura Ferodi Massima Totale/Maximum total wear of pads =10mm

MODELLO/MODEL	CODICE/ CODE	A	B	C	D	E	Forza Frenante/Braking Force	Peso
PPV-N065/ 08	19.36.M065.02	8	115	108	63	118	Ft= 870N (0bar)	1.3 kg
PPV-N065/12.7	19.36.M065.03	12.7	115	108	63	118	Ft= 870N (0bar)	1.3 kg

