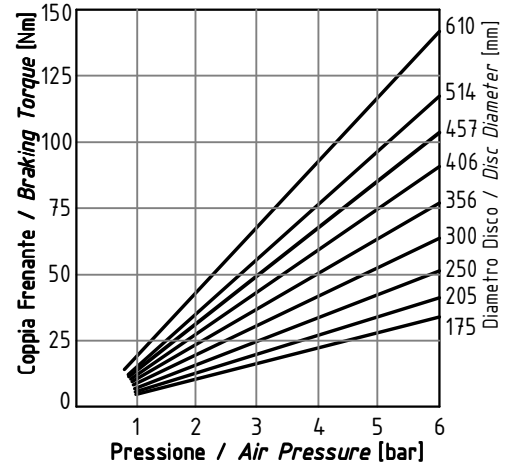
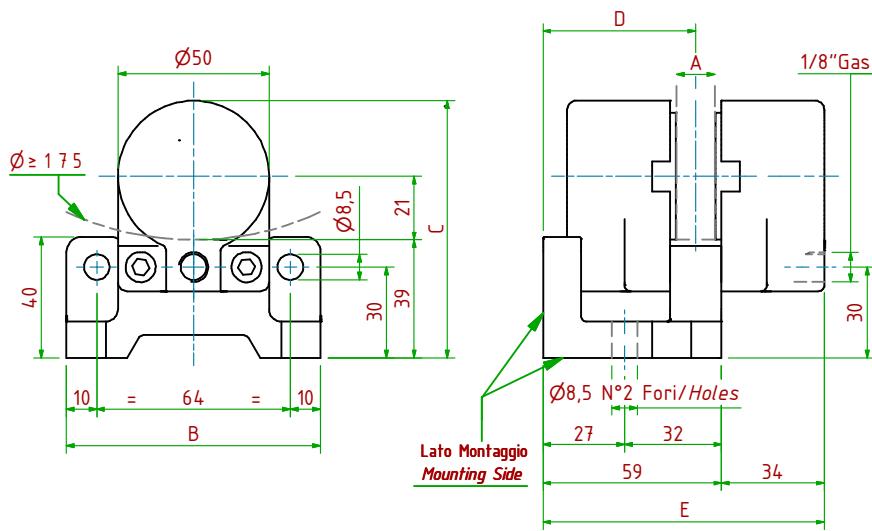


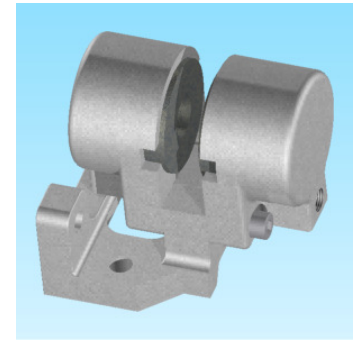
PPV045/□□□

Pneumatico / Pneumatically Applied



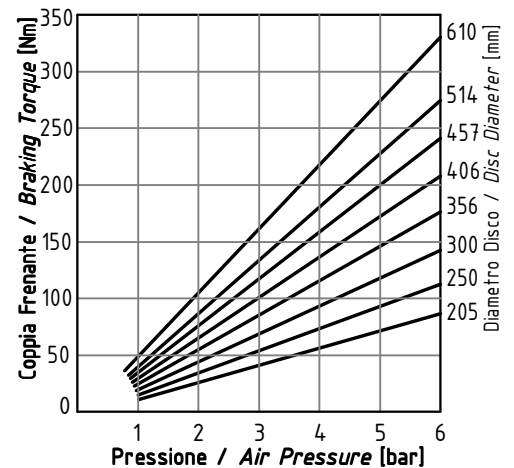
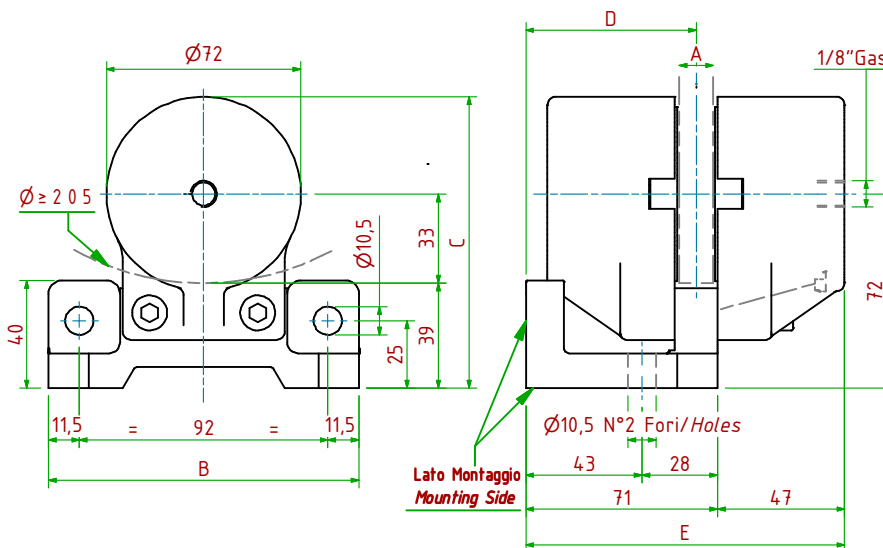
- Pressione di Lavoro/Operating Pressure: **Pl= 6bar** - Volume Max Cilindro/Max Cylinder Volume: **12cm<sup>3</sup>**
- Coppia Frenante/Braking Torque: **Md= [Ftx(Φ(m)/2-0.021(m))]**  
**Importante:** La Coppia Frenante Iniziale può essere più bassa del 30%-50% **Warning:** Initial Braking Torque can be lower of 30%-50%
- Usura Ferodi Massima Totale/Maximum total wear of pads =8mm

MODELLO/ MODEL	CODICE/ CODE	A	B	C	D	E	Forza Frenante/Braking Force	Peso
PPV045/ 08	19.16.M045.02	8	84	85	50.5	93	Ft= 500N (6bar)	0.6kg
PPV045/12.7	19.16.M045.03	12.7	84	85	50.5	93	Ft= 500N (6bar)	0.6kg



PPV065/□□□

Pneumatico / Pneumatically Applied



- Pressione di Lavoro/Operating Pressure: **Pl= 6bar** - Volume Max Cilindro/Max Cylinder Volume: **27cm<sup>3</sup>**
- Coppia Frenante/Braking Torque: **Md= [Ftx(Φ(m)/2-0.033(m))]**  
**Importante:** La Coppia Frenante Iniziale può essere più bassa del 30%-50% **Warning:** Initial Braking Torque can be lower of 30%-50%
- Usura Ferodi Massima Totale/Maximum total wear of pads =10mm

MODELLO/ MODEL	CODICE/ CODE	A	B	C	D	E	Forza Frenante/Braking Force	Peso
PPV065/ 08	19.16.M065.02	8	115	108	63	118	Ft= 1220N (6bar)	1.3kg
PPV065/12.7	19.16.M065.03	12.7	115	108	63	118	Ft= 1220N (6bar)	1.3kg

