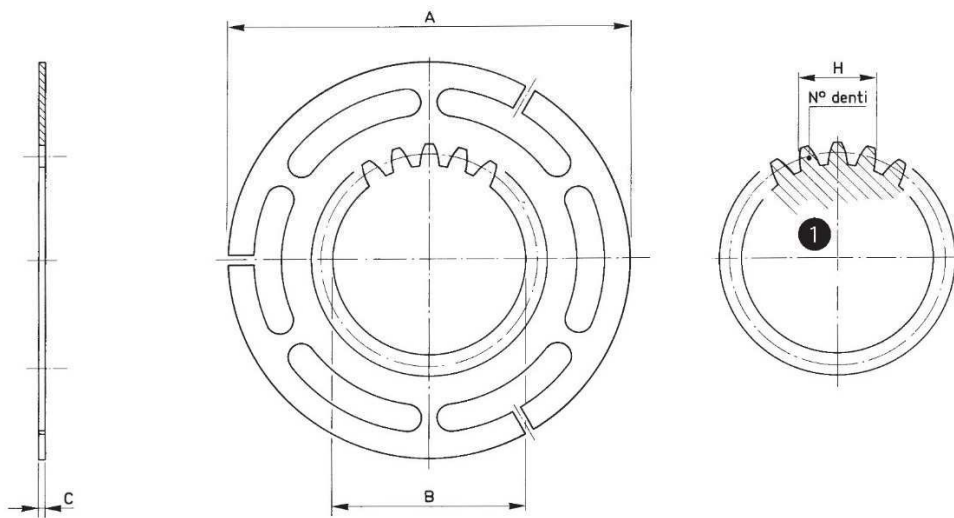


SERIE/MODEL

DI □□□

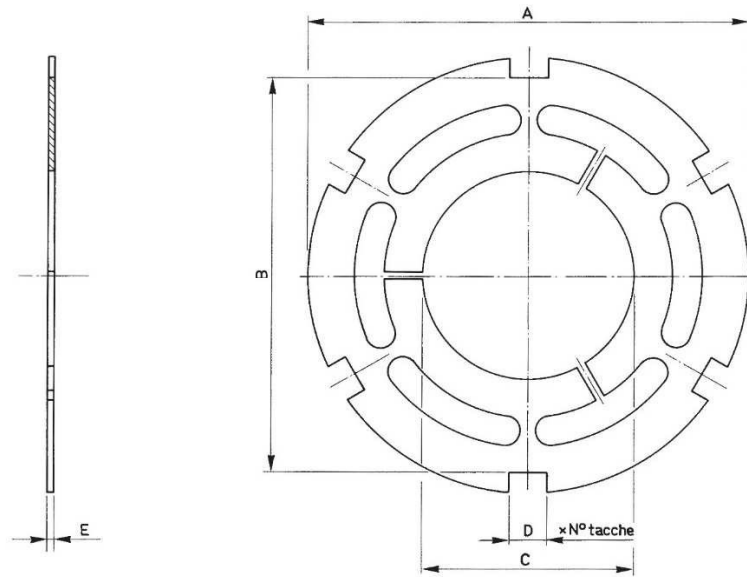
CODICE/CODE

R331.05.01.□□□.01



□□□	A	B	C	m Modulo Module	z N° denti N° teeth	H		N° denti N° teeth	α	Mozzo Hub ①
						Max	Min			
070	60	20	0,4	1,5	15	7,28	7,22	2	20°	MDF 070
082	72,4	26,4	0,4	1,5	20	11,38	11,34	3	20°	MDF 082
092	83,25	39,5	0,5	1,5	27	16,38	16,34	4	20°	MDF 092
114	102,25	44	0,8	1,75	27	19,12	19,08	4	20°	MDF 114
126	115,25	48	1	3	18	23,10	23,05	3	20°	MDF 126
134	120,5	54	1	2	28	22,00	21,95	4	20°	MDF 134
140	126	60	1,2	2	31	22,10	22,05	4	20°	MDF 140
166	153,25	65	1,2	2,5	27	27,50	27,45	4	20°	MDF 166
167	153,25	80	1,2	2,5	33	27,72	27,67	4	20°	MDF 167
195	181	80	1,2	2,5	33	27,72	27,67	4	20°	MDF 195
210	196,5	86	1,2	2,5	36	34,85	34,80	5	20°	MDF 210
240	225	100	1,2	2,5	42	34,48	34,41	5	20°	MDF 240
260	240	130	1,2	2,5	54	49,72	49,65	7	20°	MDF 260
295	274	145,5	1,5	3	50	50,81	42,21	6	20°	MDF 295

SERIE/MODEL	DE □□□
CODICE/CODE	R311.05.01.□□□.01



□□□	A	B	C	D	E	Tacche Notches N°
070	69,5	60,5	26	7,5	0,4	6
082	81	71	34	8,1	0,4	6
092	92,25	83,15	44	8,1	0,5	6
114	112,25	102	52	10,1	0,8	6
126	126,25	114	64	10,2	1	6
134	132,25	119,75	64	10,2	1	6
140	139	126,25	70	10,2	1,2	6
166	165	152	79,5	12,25	1,2	6
167	165	152	92,5	15,25	1,2	6
195	193,75	181	92,5	15,25	1,2	6
210	208,5	196,5	100	18,25	1,2	6
240	240,5	225,25	113,75	20,25	1,2	6
260	260	242	144	22,25	1,2	6
295	295	274	158	26,5	1,5	6