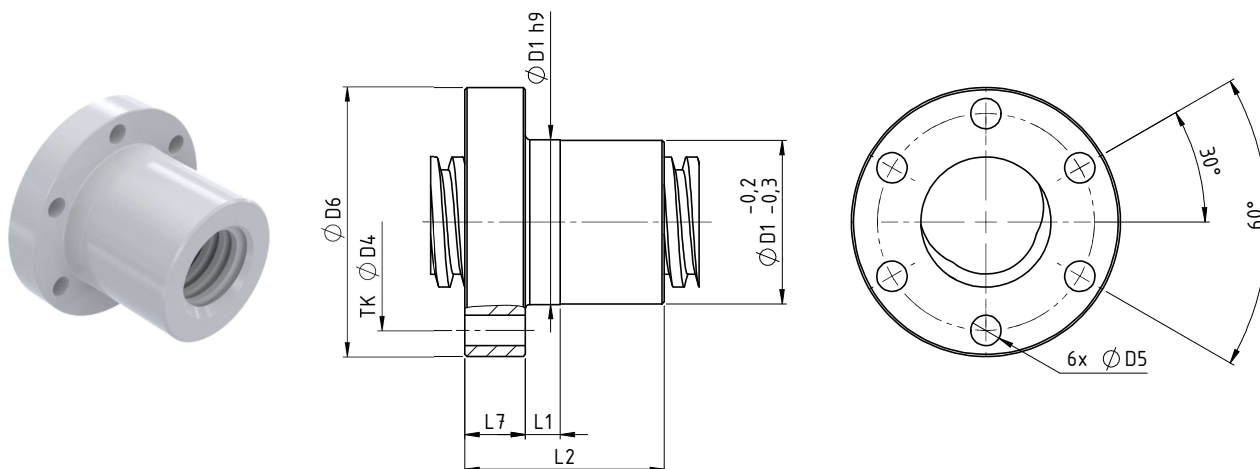


**Einbaufertige Kunststoffmuttern TGM-EKM**  
**Ready-to-install Plastic Nuts**



**Technische Daten/Abmessungen** *Technical data/dimensions*

Typ <i>type</i>	Abmessungen <i>dimensions</i> [mm]							Masse <i>mass</i> [kg]	Flächen- tragenteil <i>bearing surface</i> [mm <sup>2</sup> ]
	D <sub>1</sub> h <sub>9</sub>	D <sub>4</sub>	D <sub>6</sub>	D <sub>5</sub>	L <sub>1</sub>	L <sub>2</sub>	L <sub>7</sub>		
EKM-Tr12x3	24	32	40	6	10	28	12	0,02	327
EKM-Tr12x6 P3	24	32	40	6	10	28	12	0,02	327
EKM-Tr14x3	28	38	48	6	8	35	12	-	492
EKM-Tr14x4	28	38	48	6	8	35	12	-	465
EKM-Tr16x2	28	38	48	6	8	44	12	0,04	758
EKM-Tr16x4	28	38	48	6	8	44	12	0,04	691
EKM-Tr16x8 P4	28	38	48	6	8	44	12	0,04	691
EKM-Tr18x4	28	38	48	6	8	44	12	0,04	790
EKM-Tr18x8 P4	28	38	48	6	8	44	12	0,04	790
EKM-Tr20x4	32	45	55	7	8	44	12	0,05	889
EKM-Tr20x8 P4	32	45	55	7	8	44	12	0,05	889
EKM-Tr20x16 P4	32	45	55	7	8	44	12	0,05	889
EKM-Tr22x5	32	45	55	7	8	44	12	0,05	951
EKM-Tr24x5	32	45	55	7	8	44	12	0,05	1049
EKM-Tr24x10 P5	32	45	55	7	8	44	12	0,05	1049
EKM-Tr26x5	38	50	62	7	8	46	14	0,06	1202
EKM-Tr28x5	38	50	62	7	8	46	14	0,06	1304
EKM-Tr30x6	38	50	62	7	8	46	14	0,06	1365
EKM-Tr30x12 P6	38	50	62	7	8	46	14	0,06	1365
EKM-Tr32x6	45	58	70	7	10	54	16	0,02	1739
EKM-Tr36x6	45	58	70	7	10	59	16	0,09	2173
EKM-Tr36x12 P6	45	58	70	7	10	59	16	0,09	2173
EKM-Tr40x7	63	78	95	9	10	73	16	0,26	2984
EKM-Tr40x14 P7	63	78	95	9	10	73	16	0,26	2984
EKM-Tr44x7	63	78	95	9	10	73	16	0,26	3311
EKM-Tr50x8	72	90	110	11	10	97	18	0,40	5035

Andere Größen auf Anfrage. *Other sizes on request.*

Werkstoff *material*: ZEDEX 100 (ZX-100K)