

Kugelgewindetriebe KGT

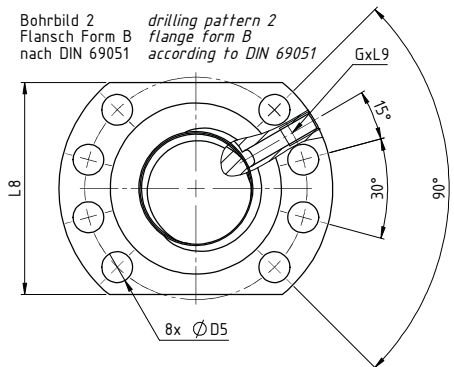
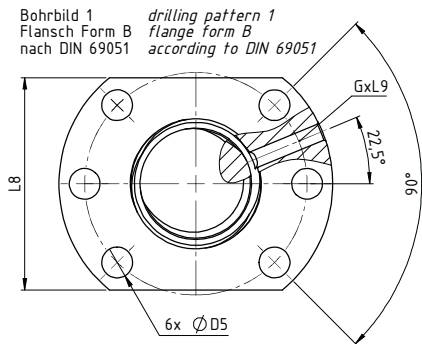
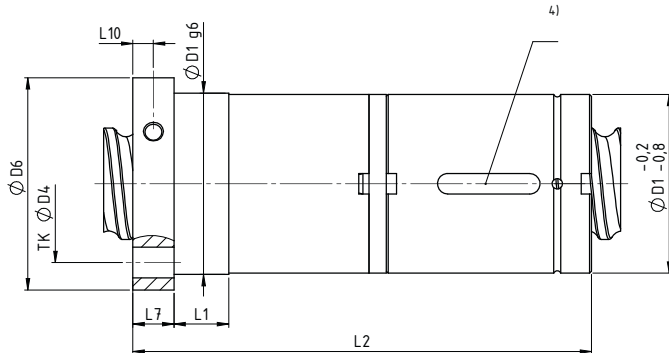
Ball Screw Drives

Vorgespannte Kugelgewindeflanschmuttern FZ-D

Preloaded Flanged Ball Nuts

Vorgespannte Kugelgewindetriebe für spielfreie Anwendungen mit einer Vorspannung bis max. 5% der dyn. Tragzahl. Für vorgespannte Muttereinheiten über 2% Vorspannung empfehlen wir die Auswahl der Spindelgenauigkeitsklasse T5. Nur als KGT verfügbar.

Preloaded ball screw drives for backlash-free applications with preload up to max. 5% of the basic dynamic load. For preloaded nut units above 2% preload, we recommend selecting screw accuracy class T5. Only available for KGT.



Abmessungen nach DIN 69051 Dimensions according to DIN 69051

Typ type Durchmesser diameter [mm] Steigung pitch [mm] rechtssteigend right-hand thread	Form form	Bohrbild drilling pattern	Abmessungen dimensions [mm]										Schmier- bohrung lubri- cation bore	Anzahl der tragenden Umläufe no. of load- bearing rotations	Drehzahl- kennwert speed parameter DN	Tragzahl - Vorspannung ⁷⁾ load rating - preload [kN]			
			D ₁	D ₄	D ₅	D ₆	L ₁	L ₂	L ₆	L ₇	L ₈	L ₉				L ₁₀	G	C _{dyn} ²⁾	C _{dyn} ³⁾
FZ-D-1605-RH-EE	E	1	28	38	5,5	48	10	80,0	-	10	40	10	5	M 6	3	48 000	12,5	9,3	13,1
FZ-D-1610-RH-EE	E	1	28	38	5,5	48	10	110,5	-	10	40	10	5	M 6	6	72 000	23,0	15,4	26,5
FZ-D-2005-RH-EE	E	1	36	47	6,6	58	10	81,5	-	10	44	10	5	M 6	3	60 000	14,0	10,5	16,6
FZ-D-2505-RH-EE	E	1	40	51	6,6	62	10	83,0	-	10	48	10	5	M 6	3	75 000	15,0	12,3	22,5
FZ-D-2510-RH-EE	E	1	40	51	6,6	62	16	105,5	-	10	48	10	5	M 6	3	112 500	17,5	13,2	25,3
FZ-D-3205-RH-EE	E	1	50	65	9	80	10	104,5	-	12	62	10	6	M 6	5	86 400	24,0	21,5	49,3
FZ-D-3210-RH-EE ¹⁾	E	1	53 ¹⁾	65	9	80	16	133,0	-	12	62	10	6	M 8x1	3	81 600	44,0	33,4	54,5
FZ-D-3220-RH-EE	E	1	53 ¹⁾	65	9	80	16	155,5	-	12	62	10	6	M 6	4	96 000	42,5	29,7	59,8
FZ-D-4005-RH-EE	E	2	63	78	9	93	10	106,5	-	14	70	10	7	M 6	5	108 000	26,0	23,8	63,1
FZ-D-4010-RH-EE	E	2	63	78	9	93	16	142,0	-	14	70	10	7	M 8x1	3	112 000	50,0	38,0	69,1
FZ-D-4020-RH-EE	E	2	63	78	9	93	16	155,5	-	14	70	10	7	M 8x1	4	120 000	44,5	33,3	76,1
FZ-D-5010-RH-EE	E	2	75	93	11	110	16	184,5	-	16	85	10	8	M 8x1	5	140 000	78,0	68,7	155,8
FZ-D-5020-RH-EE	E	2	85 ¹⁾	103	11	125	22	187,0	-	18	95	10	9	M 8x1	4	150 000	82,0	60,0	136,3
FZ-D-6310-RH-EE	E	2	90	108	11	125	16	186,5	-	18	95	10	9	M 8x1	5	141 750	86,0	76,0	197
FZ-D-8010-RH-EE	E	2	105	125	13,5	145	16	188,5	-	20	110	10	10	M 8x1	5	160 000	-	82,7	221,9
linkssteigend left-hand thread																			
FZ-D-2005-LH-EE	E	1	36	47	6,6	58	10	81,5	-	10	44	10	5	M 6	3	60 000	16,5	10,5	16,6
FZ-D-2505-LH-EE	E	1	40	51	6,6	62	10	83,0	-	10	48	10	5	M 6	3	75 000	15,0	12,3	22,5
FZ-D-3205-LH-EE	E	1	50	65	9	80	10	104,5	-	12	62	10	6	M 6	5	86 400	24,0	21,5	49,3

¹⁾ nicht nach DIN 69051 not-confirming to DIN 69051

²⁾ dynamische Tragzahl nach DIN 69051 Teil 4 Entwurf 1978 dynamic load rating according to DIN 69051 part 4 draft 1978

³⁾ dynamische Tragzahl nach DIN 69051 Teil 4 Entwurf 1989 dynamic load rating according to DIN 69051 part 4 draft 1989

⁴⁾ Passfedernut ohne Funktion feather key without function

⁵⁾ auch mit Ø50 nach DIN lieferbar also available with Ø50 according to DIN

⁶⁾ statische Tragzahl static load rating

⁷⁾ Achtung: Vorspannkraft bei der Lebensdauerberechnung berücksichtigen attention: consider the preload force when calculating the service life
Lage kann abweichen deviation from position possible