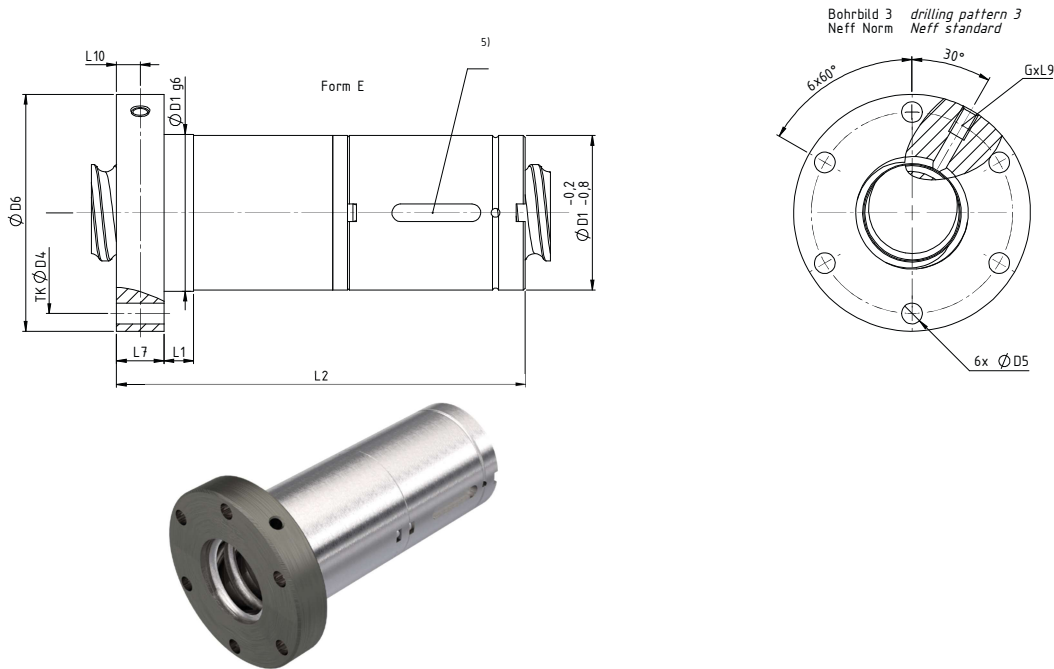


## Vorgespannte Kugelgewindeflanschmuttern FZ-N

### Preloaded Flanged Ball Nuts

Vorgespannte Kugelgewindetriebe für spielfreie Anwendungen mit einer Vorspannung bis max. 5% der dyn. Tragzahl. Für vorgespannte Muttereinheiten über 2% Vorspannung empfehlen wir die Auswahl der Spindelgenauigkeitsklasse T5. Nur als KGT verfügbar.

Preloaded ball screw drives for backlash-free applications with preload up to max. 5% of the basic dynamic load. For preloaded nut units above 2% preload, we recommend selecting screw accuracy class T5. Only available for KGT.



## Abmessungen nach NEFF Norm *Dimensions according to NEFF standard*

Typ <i>type</i> Durchmesser <i>diameter</i> [mm] Steigung <i>pitch</i> [mm] rechtssteigend <i>right-hand thread</i>	Form <i>form</i>	Abmessungen <i>dimensions</i> [mm]										Schmierboh- rung <i>lubrication</i> bore G	Anzahl der tragenden Umläufe <i>no. of load- bearing</i> <i>rotations</i>	Drehzahl- kennwert <i>speed</i> <i>parameter</i> DN	Tragzahl <i>load rating</i> <sup>4)</sup> [kN]		
		D <sub>1</sub>	D <sub>4</sub>	D <sub>5</sub>	D <sub>6</sub>	L <sub>1</sub>	L <sub>2</sub>	L <sub>8</sub>	L <sub>7</sub>	L <sub>9</sub>	L <sub>10</sub>				C <sub>dyn</sub> <sup>1)</sup>	C <sub>dyn</sub> <sup>2)</sup>	C <sub>stat</sub> <sup>3)</sup>
FZ-N-1605-RH-EE	E	28	38	5,5	48	8	82	-	12	8	6	M6	3	48000	12,0	9,3	13,1
FZ-N-2005-RH-EE	E	32	45	7	55	8	82,5	-	12	8	6	M6	3	60000	14,0	10,5	16,6
FZ-N-2505-RH-EE	E	38	50	7	62	8	87	-	14	8	7	M6	3	75000	15,0	12,3	22,5
FZ-N-3205-RH-EE	E	45	58	7	70	10	108,5	-	16	8	8	M6	5	86400	24,0	21,5	49,3
FZ-N-3210-RH-EE	E	53	68	7	80	10	137	-	16	8	8	M8x1	3	81600	44,0	33,4	54,5
FZ-N-4005-RH-EE	E	53	68	7	80	10	108,5	-	16	8	8	M6	5	108000	26,0	23,8	63,1
FZ-N-4010-RH-EE	E	63	78	9	95	10	138,5	-	16	8	8	M8x1	3	112000	50,0	38,0	69,1
FZ-N-5010-RH-EE	E	72	90	11	110	10	187,5	-	18	8	9	M8x1	5	140000	78,0	68,7	155,8
FZ-N-6310-RH-EE	E	85	105	11	125	10	188,5	-	20	8	10	M8x1	5	141750	86,0	76,0	197,0
FZ-N-8010-RH-EE	E	105	125	13,5	145	10	190,5	-	22	8	11,5	M8x1	5	160000	-	82,7	221,9

1) dynamische Tragzahl nach DIN 69051 Teil 4 Entwurf 1978 *dynamic load rating according to DIN 69051 part 4 draft 1978*

2) dynamische Tragzahl nach DIN 69051 Teil 4 Entwurf 1989 *dynamic load rating according to DIN 69051 part 4 draft 1989*

3) statische Tragzahl *static load rating*

4) Achtung: Vorspannkraft bei der Lebensdauerberechnung berücksichtigen *attention: consider the preload force when calculating the service life*

5) Passfedernut ohne Funktion *feather key without function*

Lage kann abweichen *deviation from position possible*