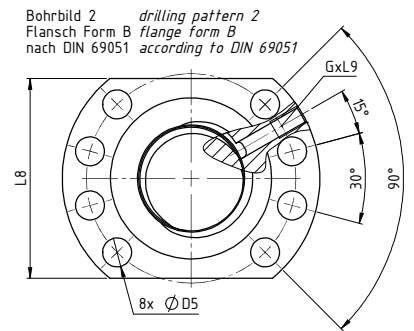
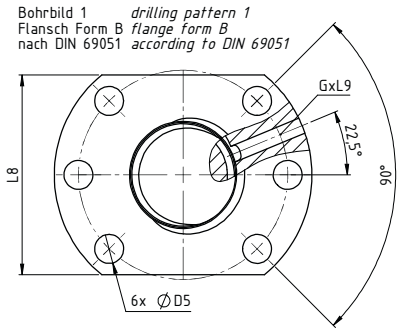
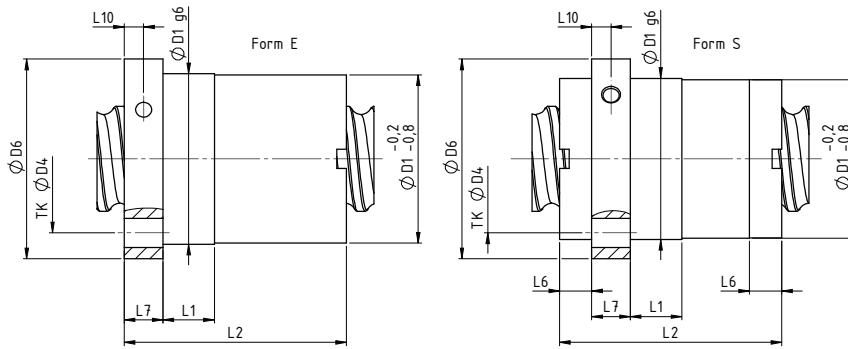


Kugelgewindeflanschmuttern KGF-D
Flanged Ball Nuts



Abmessungen nach DIN 69051 *Dimensions according to DIN 69051*

Standard-Axialspiel max. 0,05mm *standard axial backlash max. 0.05mm*

Typ <i>type</i> Durchmesser <i>diameter</i> [mm] Steigung <i>pitch</i> [mm] rechtssteigend <i>right-hand thread</i>	Form <i>form</i>	Bohrbild <i>drilling pattern</i>	Abmessungen <i>dimensions</i> [mm]										Schmierbohrung <i>lubrication bore</i>	Anzahl der tragenden Umläufe <i>No. of load-bearing rotations</i>	Drehzahlkennwert <i>speed parameter</i>	Tragzahl <i>load rating</i> [kN]			
			D ₁	D ₄	D ₅	D ₆	L ₁	L ₂	L ₆	L ₇	L ₈	L ₉				L ₁₀	G	DN	C _{dyn} ²⁾
KGF-D-1605-RH-EE	E	1	28	38	5,5	48	10	42	-	10	40	10	5	M6	3	48000	12,0	9,3	13,1
KGF-D-1610-RH-EE	E	1	28	38	5,5	48	10	55	-	10	40	10	5	M6	6	49600	23,0	15,4	26,5
KGF-D-1616-RH-EE	E	1	28	38	5,5	48	10	45	-	10	40	10	5	M6	3,75	48000	-	10,0	16,4
KGF-D-1640-RH-EE	S	1	32 ¹⁾	42	5,5	52	10	45	10	10	40	8	5	M6	4	48000	-	8,5	13,0
KGF-D-2005-RH-EE	E	1	36	47	6,6	58	10	42	-	10	44	10	5	M6	3	60000	14,0	10,5	16,6
KGF-D-2505-RH-EE	E	1	40	51	6,6	62	10	42	-	10	48	10	5	M6	3	75000	15,0	12,3	22,5
KGF-D-2510-RH-EE	E	1	40	51	6,6	62	16	55	-	10	48	10	5	M6	3	112500	17,5	13,2	25,3
KGF-D-2520-RH-EE	S	1	40	51	6,6	62	4	35	10,5	10	48	8	5	M6	4	112500	19,0	13,0	23,3
KGF-D-2525-RH-EE	S	1	40	51	6,6	62	9	35	8	10	48	8	5	M6	5	112500	21,0	16,7	32,2
KGF-D-2550-RH-EE	S	1	40	51	6,6	62	10	58	10,0	10	48	8	5	M6	5	112500	22,5	15,4	31,7
KGF-D-3205-RH-EE	E	1	50	65	9	80	10	55	-	12	62	10	6	M6	5	86400	24,0	21,5	49,3
KGF-D-3210-RH-EE ⁵⁾	E	1	53 ¹⁾	65	9	80	16	69	-	12	62	10	6	M8x1	3	81600	44,0	33,4	54,5
KGF-D-3220-RH-EE	E	1	53 ¹⁾	65	9	80	16	80	-	12	62	10	6	M6	4	96000	42,5	29,7	59,8
KGF-D-3260-RH-EE	S	1	53 ¹⁾	65	9	80	16	68	10	12	62	10	6	M6	4,8	96000	-	20,0	49,3
KGF-D-4005-RH-EE	E	2	63	78	9	93	10	57	-	14	70	10	7	M6	5	108000	26,0	23,8	63,1
KGF-D-4010-RH-EE	E	2	63	78	9	93	16	71	-	14	70	10	7	M8x1	3	112000	50,0	38,0	69,1
KGF-D-4020-RH-EE	E	2	63	78	9	93	16	80	-	14	70	10	7	M8x1	4	120000	44,5	33,3	76,1
KGF-D-4040-RH-EE	S	2	63	78	9	93	16	85	7,5	14	- ⁴⁾	10	7	M8x1	8	180000	42,0	35,0	101,9
KGF-D-5010-RH-EE	E	2	75	93	11	110	16	95	-	16	85	10	8	M8x1	5	140000	78,0	68,7	155,8
KGF-D-5020-RH-EE	E	2	85 ¹⁾	103	11	125	22	95	-	18	95	10	9	M8x1	4	150000	82,0	60,0	136,3
KGF-D-6310-RH-EE	E	2	90	108	11	125	16	97	-	18	95	10	9	M8x1	5	141750	86,0	76,0	197,0
KGF-D-6320-RH-EE	E	2	95	115	14	135	25	99	-	20	100	10	10	M8x1	4	-	-	65,1	170,0
KGF-D-8010-RH-EE	E	2	105	125	13,5	145	16	99	-	20	110	10	10	M8x1	5	160000	-	82,7	221,9
linkssteigend <i>left hand-thread</i>																			
KGF-D2005-LH-EE	E	1	36	47	6,6	58	10	42	-	10	44	10	5	M6	3	60000	16,5	10,5	16,6
KGF-D2505-LH-EE	E	1	40	51	6,6	62	10	42	-	10	48	10	5	M6	3	75000	15,0	12,3	22,5
KGF-D3205-LH-EE	E	1	50	65	9	80	10	55	-	12	62	10	6	M6	5	86400	24,0	21,5	49,3

¹⁾ nicht nach DIN 69051 *not according to DIN 69051* ²⁾ dynamische Tragzahl nach DIN 69051 Teil 4 Entwurf 1978 *dynamic load rating according to DIN 69051 part 4 draft 1978*
³⁾ dynamische Tragzahl nach DIN 69051 Teil 4 Entwurf 1989 *dynamic load rating according to DIN 6905 part 4 draft 1989*
⁴⁾ Flansch rund *flange round*
⁵⁾ auch mit Ø50 nach DIN lieferbar *also available with Ø50 according to DIN* ⁶⁾ statische Tragzahl *static load rating*