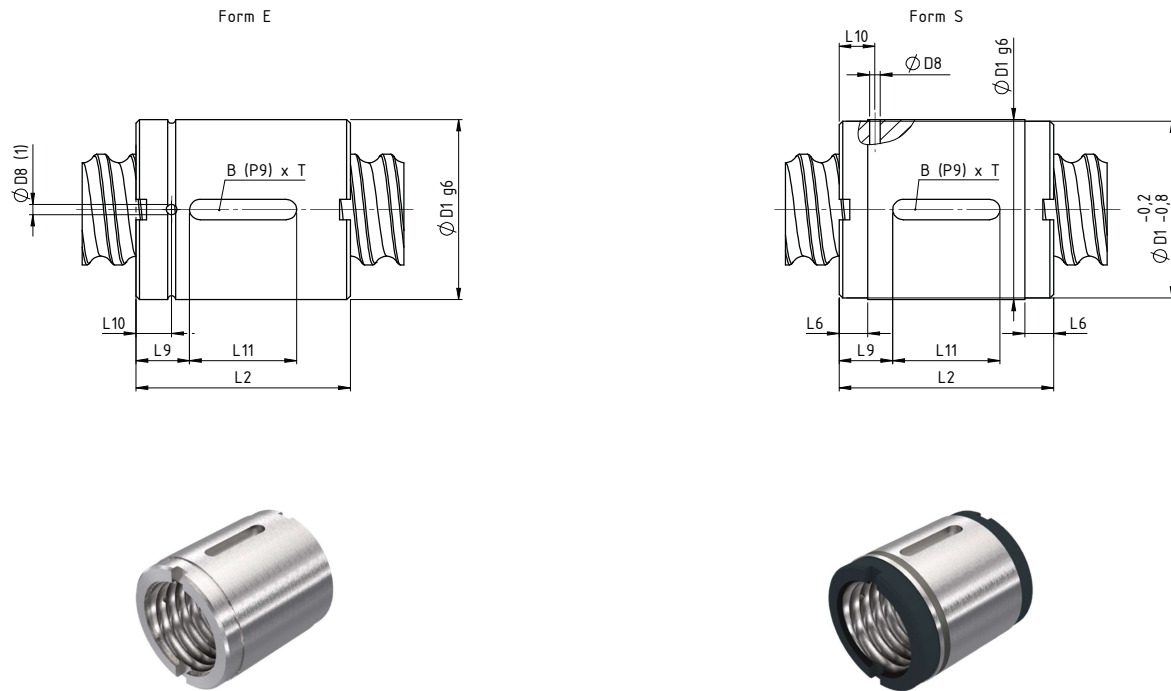


**Kugelgewindezylindermuttern KGM-D**  
**Cylindrical Ball Nuts**



**Abmessungen nach DIN 69051 Dimensions according to DIN 69051**

Standardaxialspiel max. 0,05mm standard axial backlash max. 0.05mm

Typ type Durchmesser diameter [mm] Steigung pitch [mm] rechtssteigend right-hand thread	Form form	Abmessungen dimensions [mm]								Anzahl der tragenden Umläufe no. of load- bearing rotations	Drehzahl- kennwert speed parameter DN	Tragzahl load rating [kN]		
		D <sub>1</sub>	D <sub>8</sub>	L <sub>2</sub>	L <sub>6</sub>	L <sub>9</sub>	L <sub>10</sub>	L <sub>11</sub>	BxT			C <sub>dyn</sub> <sup>2)</sup>	C <sub>dyn</sub> <sup>3)</sup>	C <sub>stat</sub> <sup>4)</sup>
KGM-D-1605-RH-EE	E	28	3	34	—	7	7	20	5x2	3	48000	12,5	9,3	13,1
KGM-D-1610-RH-EE	E	28	3	50	—	15	7	20	5x2,2	6	49600	23,0	15,4	26,5
KGM-D-1616-RH-EE	E	28	3	45	—	12,5	7	20	5x2,2	3,75	48000	—	10	16,4
KGM-D-1640-RH-EE	E	28	1,5	45	—	17,5	14,5	10	5x2	4	48000	—	8,5	13
KGM-D-2005-RH-EE	E	36	3	34	—	7	7	20	5x2	3	60000	14,0	10,5	16,6
KGM-D-2505-RH-EE	E	40	3	34	—	7	7	20	5x2	3	75000	15,0	12,3	22,5
KGM-D-2510-RH-EE	E	40	3	45	—	12,5	7,5	20	5x2	3	112500	17,5	13,2	25,3
KGM-D-2520-RH-EE	S	40	1,5	35	10,5	11,5	14	12	5x3	4	112500	19,0	13,0	23,3
KGM-D-2525-RH-EE	S	40	1,5	35	8	11	11,5	13	5x3	5	112500	21,0	16,7	32,2
KGM-D-2550-RH-EE	S	40	1,5	58	10,0	19	17	20	5x3	5	112500	22,5	15,4	31,7
KGM-D-3205-RH-EE	E	50	3	45	—	8	7,5	30	6x2,5	5	86400	24,0	21,5	49,3
KGM-D-4005-RH-EE	E	63	3	45	—	8	7,5	30	6x2,5	5	108000	26,0	23,8	63,1
KGM-D-4010-RH-EE	E	63	4	60	—	15	10	30	6x2,5	3	112000	50,0	38,0	69,1
KGM-D-4020-RH-EE	E	63	3	70	—	20	7,5	30	6x2,5	4	120000	44,5	33,3	76,1
KGM-D-4040-RH-EE	S	63	1,5	85	7,5	27,5	15	30	6x3,5	8	180000	42,0	35,0	101,9
KGM-D-5010-RH-EE	E	75	4	82	—	23	11	36	6x2,5	5	140000	78,0	68,7	155,8
KGM-D-6310-RH-EE	E	90	4	82	—	23	11	36	6x2,5	5	141750	86,0	76,0	197,0
KGM-D-6320-RH-EE	E	95	4	82	—	23	10	36	6x2,5	4	—	—	65,1	170,0
linkssteigend left-hand thread														
KGM-D-2005-LH-EE	E	36	3	34	—	7	7	20	5x2	3	60000	16,5	10,5	16,6
KGM-D-2505-LH-EE	E	40	3	34	—	7	7	20	5x2	3	75000	15,0	12,3	22,5
KGM-D-3205-LH-EE	E	50	3	45	—	8	7,5	30	6x2,5	5	86400	24,0	21,5	49,3

<sup>1)</sup> Lage der Schmierbohrungen am Umfang nicht definiert position of the lubrication bore on the perimeter not defined  
<sup>2)</sup> dynamische Tragzahl nach DIN 69051 Teil 4 Entwurf 1978 dynamic load rating according to DIN 69051 part 4 draft 1978  
<sup>3)</sup> dynamische Tragzahl nach DIN 69051 Teil 4 Entwurf 1989 dynamic load rating according to DIN 69051 part 4 draft 1989  
<sup>4)</sup> statische Tragzahl static load rating