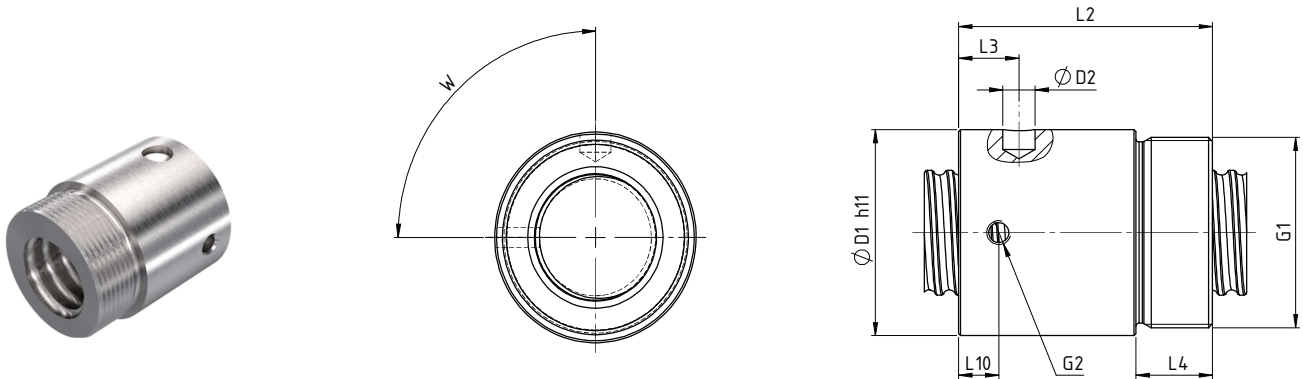


## Kugelgewindemuttern mit Einschraubgewinde KGM-E

### Ball Nuts with Thread



### Abmessungen Dimensions

Standardaxialspiel max. 0,05mm Standard axial backlash max. 0.05mm

Baugröße size	Abmessungen dimensions [mm]									Anzahl der tragenden Umläufe no. of load- bearing rotations	Drehzahl- kennwert speed parameter DN	Tragzahl load rating [kn]		
	D <sub>1</sub> h <sub>11</sub>	D <sub>2</sub>	L <sub>2</sub>	L <sub>3</sub>	L <sub>4</sub>	L <sub>10</sub>	G <sub>1</sub>	G <sub>2</sub>	W			C <sub>dyn</sub> <sup>1)</sup>	C <sub>dyn</sub> <sup>2)</sup>	C <sub>stat</sub> <sup>3)</sup>
KGM-E-1605-RH	32	3,2	42	3	12	—	M26x1,5	—	—	3	48 000	12,5	9,3	13,1
KGM-E-2005-RH	38	8	45	8	14	8	M35x1,5	M6	90°	3	60 000	14,0	10,5	16,6
KGM-E-2505-RH	43	8	60	15	19	10	M40x1,5	M6	90°	3	75 000	15,0	12,3	22,5
KGM-E-2510-RH	43	8	74	16	19	16	M40x1,5	M6	180°	3	75 000	17,5	13,2	25,3
KGM-E-3205-RH	52	8	63	15	19	10	M48x1,5	M6	90°	5	86 400	24,0	21,5	49,3
KGM-E-3210-RH	54	8	78	8	19	8	M48x1,5	M6	90°	3	81 600	44,0	33,4	54,5
KGM-E-4005-RH	60	8	63	15	19	10	M56x1,5	M8x1	90°	5	108 000	26,0	23,8	63,1
KGM-E-4010-RH	65	8	84	15	24	8	M60x2	M8x1	90°	3	112 000	50,0	38,0	69,1
KGM-E-5010-RH	78	8	111	15	29	8	M72x2	M8x1	90°	5	140 000	78,0	68,7	155,8

<sup>1)</sup> dynamische Tragzahl nach DIN 69051 Teil 4 Entwurf 1978

<sup>2)</sup> dynamische Tragzahl nach DIN 69051 Teil 4 Entwurf 1989

<sup>3)</sup> statische Tragzahl static load rating

dynamic load rating according to DIN 69051 part 4 draft 1978

dynamic load rating according to DIN 69051 part 4 draft 1989

### Bestellcode Kugelgewindemuttern KGF/KGM

#### Order code Ball Nuts



Nr. No.	Bezeichnung Designation	Code	Beschreibung Description
1	Produktkurzzeichen product code	<b>KGF</b>	Kugelgewindeflanschmutter <i>flanged ball nut</i>
		<b>KGM</b>	Kugelgewindezylindermutter <i>cylindrical ball nut</i>
2	Ausführung Mutter nut version	<b>D</b>	Mutter nach DIN 69051 <i>nut according to DIN 69051</i>
		<b>N</b>	Mutter nach NEFF Norm <i>nut according to NEFF standard</i>
		<b>E</b>	Mutter mit Einschraubgewinde <i>nut with screw-in thread</i>
		<b>S</b>	Mutter mit Sonderabmaßen <i>nut with special dimensions</i>
3	Gewindebezeichnung thread designation		z.B. e.g. 2005 (20 mm Durchmesser <i>diameter</i> , 5 mm Steigung <i>pitch</i> )
4	Steigungsrichtung <i>pitch direction</i>	<b>RH</b>	Rechtsgewinde <i>right-hand thread</i>
		<b>LH</b>	Linksgewinde <i>left-hand thread</i>
5	Dichtung <i>seal</i>	<b>O</b>	ohne Abstreifer <i>without wiper</i>
		<b>EE</b>	beidseitiger Abstreifer <i>with double-sided wiper</i>
6	Sonderanforderungen special requirements	<b>O</b>	keine <i>none</i>
		<b>1,2,3,...</b>	entsprechend Beschreibung oder Zeichnung = 1; bei 2 identischen Produktcodes mit weiteren Sonderanforderungen ist es erforderlich, eine fortlaufende Nr. zu vergeben <i>according to descriptions or drawings = 1; In case of 2 identical product codes with different special requirements a consecutive no. has to be assigned</i>

Info: Vorgespannte Muttereinheiten nur als KGT bestellbar

Info: Preloaded nut units can only be ordered as KGT