

Adapterkonsolen KON

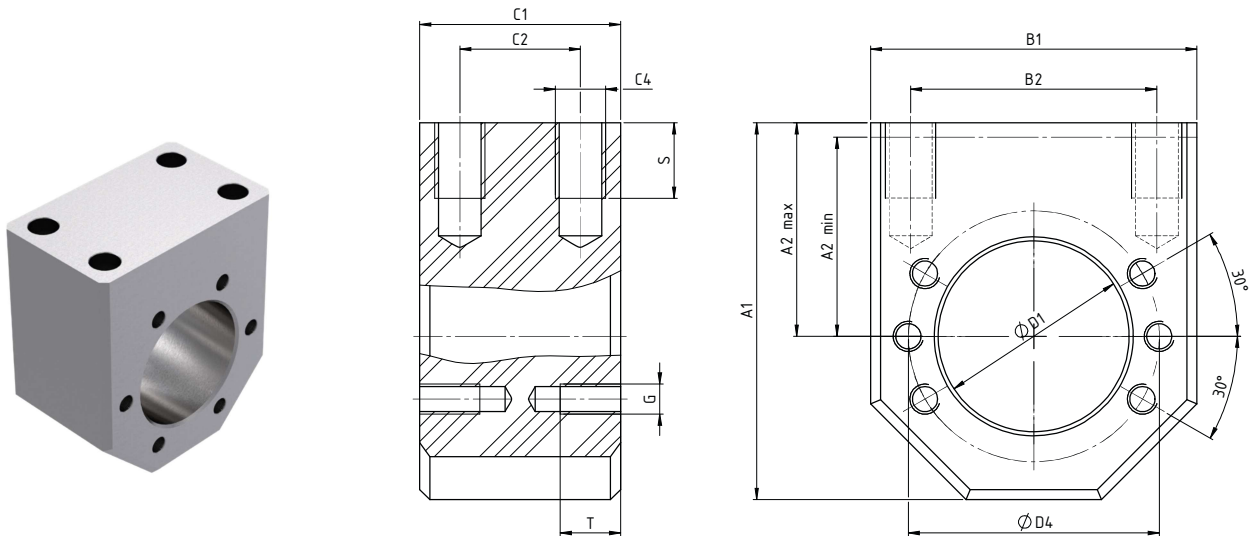
Adapter Brackets KON

Die Adapterkonsole KON kann zur radialen Befestigung von Trapezgewindemuttern EFM oder Kugelgewindeflanschmutter KGF-N/KGF-D nach DIN 69051 verwendet werden. Der Abstand von Achsmittle zu Anschraubfläche kann bis zu dem Maß A2 min. verringert werden.

- Erforderliche Maßangabe bei Bestellung

The adapter bracket KON can be used for radial fastening of trapezoidal threaded nuts EFM or ball screw flange nuts KGF-N/KGF-D according to DIN 69051. The distance from the center of the axis to the mounting surface can be reduced up to dimension A2 min.

- Required dimension specification when ordering



Technische Daten/Abmessungen

Technical data/dimensions

Größe und Spindeltyp size and screw typ	Bohrbild drilling pattern ¹⁾	Abmessungen dimensions [mm]													
		A ₁	A _{2 max} ²⁾	A _{2 min}	B ₁	B ₂	C ₁	C ₂	C ₄	S ²⁾	D ₁	D ₄	G	T	
KON-3 Tr16x4/Tr 18x4/KGF-N 1605	3	60	35	25	50	34	40	24	M8	15	28	38	M5	10	
KON-1 KGF-D 1605/1610	1	60	35	25	50	34	40	24	M8	15	28	38	M5	10	
KON-3 Tr20x4/Tr24x5/KGF-N 2005	3	68	37,5	29	58	39	40	24	M8	15	32	45	M6	12	
KON-1 KGF-D 2005	1	68	37,5	30	58	39	40	24	M8	15	36	47	M7	12	
KON-3 KGF-D 2020/2050	3	75	42,5	32,5	65	49	40	24	M10	15	35	50	M6	12	
KON-3 Tr30x6/KGF-N 2505	3	75	42,5	32,5	65	49	40	24	M10	15	38	50	M6	12	
KON-1 KGF-D 2505/2510/2520/2525/2550	1	75	42,5	32,5	65	49	40	24	M10	12	40	51	M6	12	
KON-3 Tr36x6/KGF-N 3205	3	82	45	37	75	54	50	30	M10	12	45	58	M6	12	
KON-1 KGF-D 3205	1	92	50	40	85	60	50	30	M12	15	50	65	M8	12	
KON-3 KGF-N 3210/3240/4005	3	92	50	42	85	60	50	30	M12	15	53	68	M6	12	
KON-1 KGF-D 3210/3220	1	92	50	40	85	60	50	30	M12	15	53	65	M8	12	
KON-3 Tr40x7/KGF-N 4010	3	120	70	50	100	76	65	41	M14	25	63	78	M8	14	
KON-2 KGF-D 4005/4010/4020/4040	2	120	70	50	100	76	65	41	M14	25	63	78	M8	14	
KON-3 Tr50x8/KGF-N 5010	3	135	77,5	57,5	115	91	88	64	M16	25	72	90	M10	16	
KON-2 KGF-D 5010	2	135	77,5	57,5	115	91	88	64	M16	25	75	93	M10	16	
KON-2 KGF-D 5020	2	152	87,5	65	130	101	88	64	M16	30	85	103	M10	16	
KON-3 Tr60x9/KGF-N 6310	3	152	87,5	65	130	101	88	64	M16	30	85	105	M10	16	

¹⁾ siehe Katalogdarstellung Bohrbild Gewindemutter see catalogue illustration drilling pattern nut

²⁾ Auslieferungszustand (Standard Lagerware) Delivery state (standard stock)