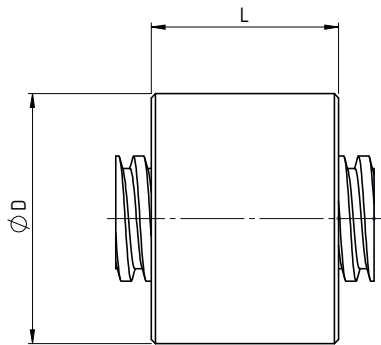


Trapezgewindetriebe TGT Trapezoidal Screw Drives

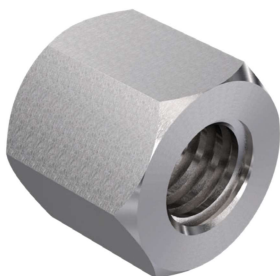
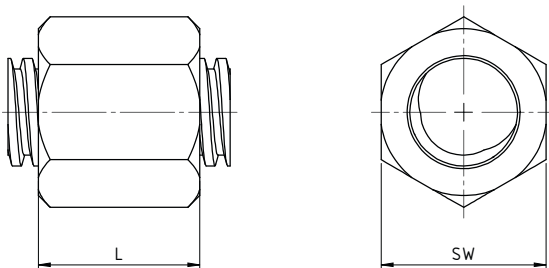
Kurze Stahlmuttern TGM-KSM Short Steel Nuts cylindrical



Typ type	Abmessungen dimensions [mm]			Flächen- traganteil bearing surface [mm ²]
	D [mm]	L [mm]	Masse mass [kg]	
KSM-Tr10x2	22	15	0,037	161
KSM-Tr10x3	22	15	0,036	154
KSM-Tr12x3	26	18	0,064	227
KSM-Tr14x3	30	21	0,096	314
KSM-Tr14x4	30	21	0,096	305
KSM-Tr16x4	36	24	0,16	405
KSM-Tr18x4	40	27	0,22	519
KSM-Tr20x4	45	30	0,31	647
KSM-Tr22x5	45	33	0,33	773
KSM-Tr24x5	50	36	0,45	927
KSM-Tr26x5	50	39	0,47	1096
KSM-Tr28x5	60	42	0,76	1280
KSM-Tr30x6	60	45	0,79	1457
KSM-Tr32x6	60	48	0,81	1667
KSM-Tr36x6	75	54	1,5	2130
KSM-Tr40x7	80	60	1,9	2618
KSM-Tr44x7	80	66	2,7	3191
KSM-Tr48x8	90	72	2,9	3788
KSM-Tr50x8	90	75	2,7	4122
KSM-Tr60x9	100	90	3,7	5960
KSM-Tr70x10	110	105	4,9	7650
KSM-Tr80x10	120	120	6,4	10152

Werkstoff material: 1.0718 (11SMnPb30) Automatenstahl *machining steel*

Sechskantmuttern TGM-SKM Hexagonal Nuts



Typ type	Abmessungen dimensions [mm]			Flächen- traganteil bearing surface [mm ²]
	SW [mm]	L [mm]	Masse mass [kg]	
SKM-Tr10x2	17	15	0,022	147
SKM-Tr10x3	17	15	0,022	134
SKM-Tr12x3	19	18	0,028	203
SKM-Tr14x3	22	21	0,044	286
SKM-Tr14x4	22	21	0,044	267
SKM-Tr16x4	27	24	0,084	361
SKM-Tr18x4	27	27	0,086	469
SKM-Tr20x4	30	30	0,17	592
SKM-Tr22x5	30	33	0,17	698
SKM-Tr24x5	36	36	0,20	846
SKM-Tr26x5	36	39	0,20	1008
SKM-Tr28x5	41	42	0,30	1184
SKM-Tr30x6	46	45	0,43	1333
SKM-Tr32x6	46	48	0,42	1534
SKM-Tr36x6	55	54	0,73	1979
SKM-Tr40x7	65	60	1,3	2425
SKM-Tr44x7	65	66	1,2	2977
SKM-Tr48x8	75	72	1,8	3520
SKM-Tr50x8	75	75	1,8	3842
SKM-Tr60x9	90	90	2,8	5584
SKM Tr70x10	90	105	3,1	7.650

Werkstoff material: 1.0718 (11SMnPb30) Automatenstahl *free machining steel*