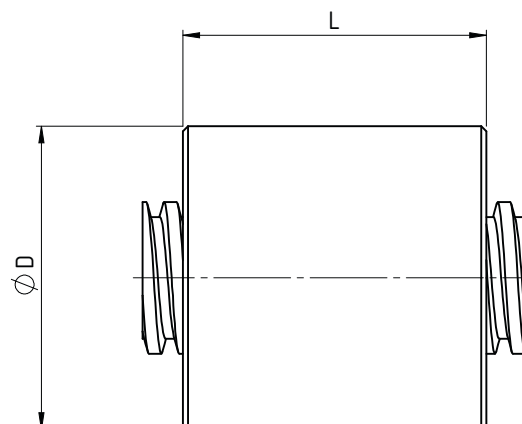


**Lange Kunststoffmuttern TGM-LKM**  
**Long Plastic Nuts**



**Technische Daten/Abmessungen** *Technical data/dimensions*

Typ <i>type</i>	Abmessungen <i>dimensions</i> [mm]			Flächentraganteil <i>bearing surface</i> [mm <sup>2</sup> ]
	D [mm]	L [mm]	Masse <i>mass</i> [kg]	
LKM-Tr12x3	26	24	0,012	277
LKM-Tr12x6 P3	26	24	0,012	277
LKM-Tr14x3	30	28	-	389
LKM-Tr14x4	30	28	-	366
LKM-Tr16x2	36	32	0,032	546
LKM-Tr16x4	36	32	0,032	493
LKM-Tr16x8 P4	36	32	0,032	493
LKM-Tr18x4	40	36	-	639
LKM-Tr18x8 P4	40	36	-	639
LKM-Tr20x4	45	40	0,06	804
LKM-Tr20x8 P4	45	40	0,06	804
LKM-Tr20x16 P4	45	40	0,06	804
LKM-Tr24x5	50	48	0,088	1150
LKM-Tr24x10 P5	50	48	0,088	1150
LKM-Tr28x5	60	60	0,16	1724
LKM-Tr30x6	60	60	0,15	1810
LKM-Tr30x12 P6	60	60	0,15	1810
LKM-Tr36x6	75	72	0,30	2679
LKM-Tr36x12 P6	75	72	0,30	2679
LKM-Tr40x7	80	80	0,37	3285
LKM-Tr40x14 P7	80	80	0,37	3285
LKM-Tr50x8	90	100	0,55	5197

Werkstoff *material*: ZEDEX 100 (ZX-100K)