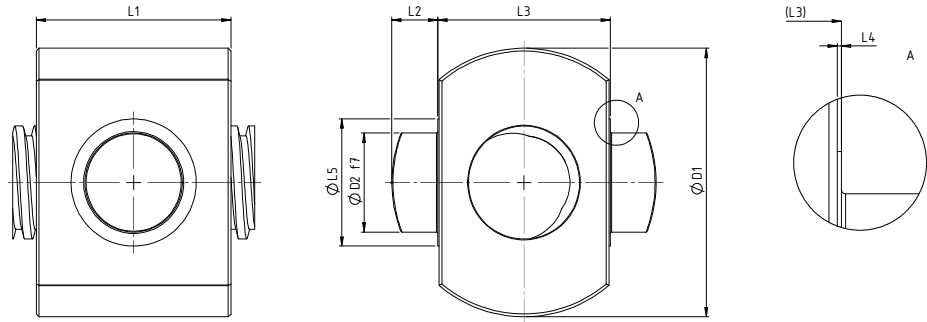
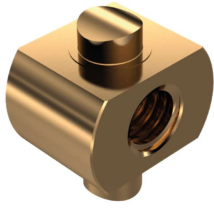


# Trapezgewindetriebe TGT

## Trapezoidal Screw Drives

### Laufmuttern mit Schwenkzapfen TGM-LMS

#### Travelling Nuts with trunnion



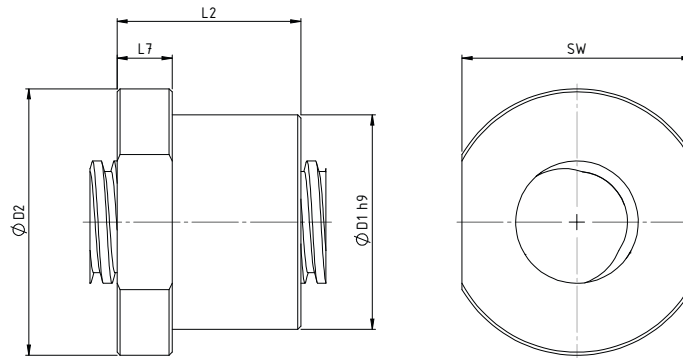
#### Technische Daten/Abmessungen *Technical data/dimensions*

Typ type	Abmessungen dimensions [mm]							Masse mass [kg]	Flächen- traganteil bearing surface [mm <sup>2</sup> ]
	D <sub>1</sub>	D <sub>2</sub> f <sub>7</sub>	L <sub>1</sub>	L <sub>2</sub>	L <sub>3</sub>	L <sub>4</sub>	L <sub>5</sub>		
LMS-Tr18x4	50	14	45	7,5	35	0,5	25	-	809
LMS-Tr20x4	60	18	50	9,5	40	0,5	30	0,94	1016
LMS-Tr30x6	80	25	60	15	50	0,5	40	1,6	1810
LMS-Tr40x7	95	35	70	16,5	61	0,5	45	3,2	2855
LMS-Tr50x8	125	45	90	24,5	75	0,5	50	6,3	4655
LMS-Tr55x9	125	45	90	24,5	75	0,5	50	6,3	5081
LMS-Tr60x9	130	50	90	24,5	80	0,5	55	6,9	5584
LMS-Tr60x12	130	50	90	24,5	80	0,5	55	6,9	5337

Werkstoff *material*: 2 1090 (CuSn7Zn4Pb7; RG7)

### Laufmuttern mit Schlüssel­fläche TGM-LSF

#### Travelling Nuts with spanner flat



#### Technische Daten/Abmessungen *Technical data/dimensions*

Typ type	Abmessungen dimensions [mm]					Masse mass [kg]	Flächen- traganteil bearing surface [mm <sup>2</sup> ]
	D <sub>1</sub> h <sub>9</sub>	D <sub>2</sub>	L <sub>2</sub>	L <sub>7</sub>	SW		
LSF-Tr18x4	40	50	32	10	44	0,36	564
LSF-Tr20x4	45	65	40	12	50	0,63	804
LSF-Tr30x6	50	80	45	15	62	0,92	1333
LSF-Tr36x6	50	80	45	15	62	0,92	1629
LSF-Tr40x7	70	87	60	18	75	1,8	2425
LSF-Tr50x8	90	110	75	25	95	3,8	5340
LSF-Tr55x9	90	110	75	25	95	3,8	4188
LSF-Tr60x9	90	110	75	25	95	3,4	4603
LSF-Tr60x12	90	110	75	25	95	3,4	4383

Werkstoff *material*: 2.1090 (CuSn7Zn4Pb7; RG7)