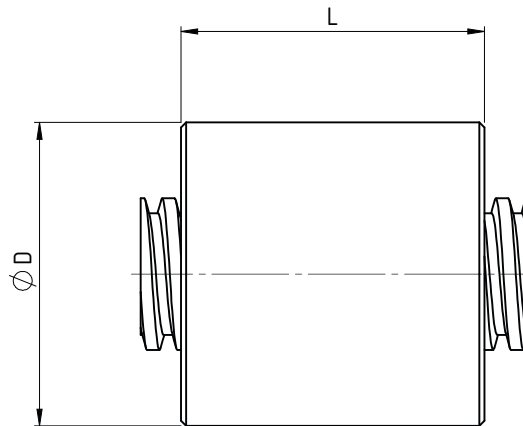
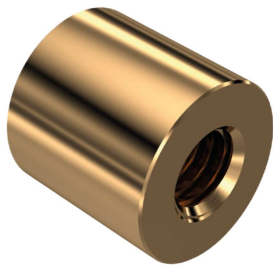


Trapezgewindetribe TGT

Trapezoidal Screw Drives

Lange Rotgussmuttern TGM-LRM

Long Red Bronze Nuts



Technische Daten/Abmessungen *Technical data/dimensions*

Typ <i>type</i>	Abmessungen <i>dimensions</i> [mm]			Flächen- tragenteil <i>bearing surface</i> [mm ²]
	D [mm]	L [mm]	Masse <i>mass</i> [kg]	
LRM-Tr10x2	22	20	0,056	200
LRM-Tr10x3	22	20	0,056	184
LRM-Tr12x3	26	24	0,092	277
LRM-Tr12x6 P3	26	24	0,092	277
LRM-Tr14x3	30	28	0,14	388
LRM-Tr14x4	30	28	0,14	366
LRM-Tr16x2	36	32	0,25	546
LRM-Tr16x4	36	32	0,25	493
LRM-Tr16x8 P4	36	32	0,25	493
LRM-Tr18x4	40	36	0,34	639
LRM-Tr18x8 P4	40	36	0,34	639
LRM-Tr20x4	45	40	0,48	804
LRM-Tr20x8 P4	45	40	0,45	804
LRM-Tr20x16 P4	45	40	0,45	804
LRM-Tr22x5	45	40	0,46	859
LRM-Tr22x24 P4S	45	40	0,46	859
LRM-Tr24x5	50	48	0,69	1150
LRM-Tr24x10 P5	50	48	0,65	1150
LRM-Tr26x5	50	48	0,58	1257
LRM-Tr28x5	60	60	1,2	1724
LRM-Tr30x6	60	60	1,2	1810
LRM-Tr30x12 P6	60	60	1,2	1810
LRM-Tr32x6	60	60	1,2	1944
LRM-Tr36x6	75	72	2,2	2679
LRM-Tr36x12 P6	75	72	2,2	2679
LRM-Tr40x7	80	80	2,8	3285
LRM-Tr40x14 P7	80	80	2,8	3285
LRM-Tr44x7	80	80	2,6	3645
LRM-Tr48x8	90	100	4,3	4971
LRM-Tr50x8	90	100	4,2	5197
LRM-Tr55x9	95	110	5,10	6271
LRM-Tr60x9	100	120	5,7	7545
LRM-Tr70x10	110	140	7,6	10330
LRM-Tr80x10	120	160	9,7	13687

Werkstoff *material*: 2.1090 (CuSn7Zn4Pb7; RG7)