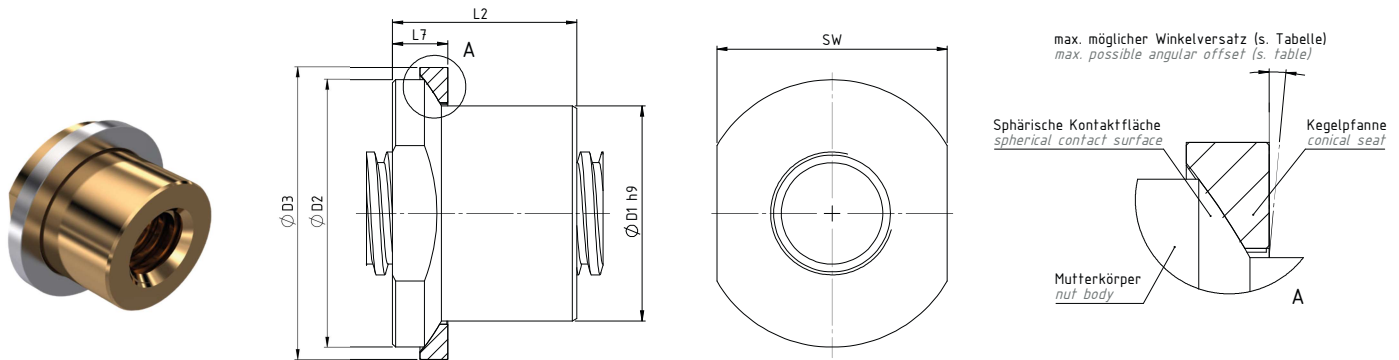


Laufmuttern mit sphärischer Auflage TGM-LSA
Travelling Nuts with spherical contact surface



Technische Daten/Abmessungen *Technical data/dimensions*

Typ type	Abmessungen dimensions [mm]						Masse mass [kg]	max. möglicher Winkelversatz max. possible angular offset	Flächen- traganteil bearing surface [mm ²]
	D ₁ h ₉	D ₂	D ₃	L ₂	L ₇	SW			
LSA-Tr18x4	40	50	55	32	10	44	0,35	1,4°	560
LSA-Tr20x4	45	65	65	40	12	50	0,58	1,8°	810
LSA-Tr30x6	50	80	82	45	15	62	0,86	4,6°	1332
LSA-Tr36x6	50	80	82	45	15	62	0,86	4,6°	1630
LSA-Tr40x7	70	87	95	60	18	75	1,8	0,9°	2420
LSA-Tr50x8	90	110	120	75	25	95	3,6	2,9°	3842
LSA-Tr55x9	90	110	120	75	25	95	3,6	2,9°	4160
LSA-Tr60x9	90	110	120	75	25	95	3,4	2,9°	4590
LSA-Tr60x12	90	110	120	75	25	95	3,4	2,9°	4480

Werkstoff material: 2.1090 (CuSn7Zn4Pb7; RG7)

Bestellcode Trapezgewindemuttern TGM
Order code Trapezoidal Nuts



Nr. No.	Bezeichnung Designation	Code	Beschreibung Description
1	Produktkurzzeichen product code	TGM	Trapezgewindemutter trapezoidal nut
2	Mutterkurzzeichen nut version	z.B. e.g. EFM	einbaufertige Bronzemutter nach NEFF Norm ready-to-install bronze nut according to NEFF standard Für weitere Muttertypen siehe Übersicht oder Kapitel "Trapezgewindetribe TGT" For other types, see overview or chapter "Trapezoidal Screw Drives TGT"
3	Spindelbezeichnung screw designation		z.B. e.g. 20x4 (20 mm Durchmesser diameter, 4mm Steigung pitch)
4	Steigungsrichtung pitch direction	RH, LH	T5= 23 µ/300 mm, T7= 52 µ/300 mm, T9= 130 µ/300 mm
5	Sonderanforderungen special requirements	0	keine none
		1,2,3...	entsprechend Beschreibung oder Zeichnung = 1; bei 2 identischen Produktcodes mit weiteren Sonderanforderungen ist es erforderlich, eine fortlaufende Nr. zu vergeben according to descriptions or drawings = 1; In case of 2 identical product codes with different special requirements a consecutive no. has to be assigned