

Kugelgewindetriebe KGT

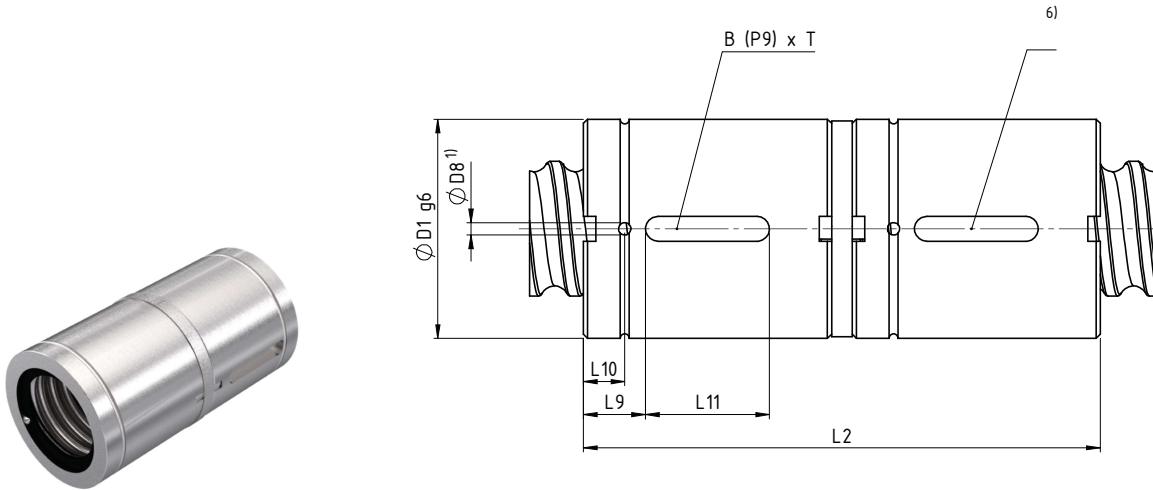
Ball Screw Drives

Vorgespannte Kugelgewindemuttern MM-D

Preloaded Ball Nuts

Vorgespannte Kugelgewindetriebe für spielfreie Anwendungen mit einer Vorspannung bis max. 5% der dyn. Tragzahl. Für vorgespannte Muttereinheiten über 2% Vorspannung empfehlen wir die Auswahl der Spindelgenauigkeitsklasse T5. Nur als KGT verfügbar.

Preloaded ball screw drives for backlash-free applications with preload up to max. 5% of the basic dynamic load. For preloaded nut units above 2% preload, we recommend selecting screw accuracy class T5. Only available for KGT.



Abmessungen nach DIN 69051 Dimensions according to DIN 69051

Typ type Durchmesser diameter [mm] Steigung pitch [mm] rechtssteigend right-hand thread	Form form	Abmessungen dimensions [mm]							Anzahl der tragenden Umläufe no. of load- bearing rotations	Drehzahlkenn- wert speed parameter DN	Tragzahl ⁵⁾ load rating [kN]		
		D ₁	D ₈	L ₂	L ₈	L ₉	L ₁₀	BxT			C _{dyn} ²⁾	C _{dyn} ³⁾	C _{stat} ⁴⁾
MM-D-1605-RH-EE	E	28	3	72,0	7	7	20	5x2	3	48000	12,5	9,3	13,1
MM-D-1610-RH-EE	E	28	3	105,5	7	15	20	5x2,2	6	72000	23,0	15,4	26,5
MM-D-2005-RH-EE	E	36	3	71,5	7	7	20	5x2	3	60000	14,0	10,5	16,6
MM-D-2505-RH-EE	E	40	3	75,0	7	7	20	5x2	3	75000	15,0	12,3	22,5
MM-D-2510-RH-EE	E	40	3	95,5	7,5	12,5	20	5x2	3	112500	17,5	13,2	25,3
MM-D-3205-RH-EE	E	50	3	94,5	7,5	8	30	6x2,5	5	86400	24,0	21,5	49,3
MM-D-4005-RH-EE	E	63	3	94,5	7,5	8	30	6x2,5	5	108000	26,0	23,8	63,1
MM-D-4010-RH-EE	E	63	4	131,0	10	15	30	6x2,5	3	112000	50,0	38,0	69,1
MM-D-4020-RH-EE	E	63	3	145,5	7,5	20	30	6x2,5	4	120000	44,5	33,3	76,1
MM-D-5010-RH-EE	E	75	4	171,5	11	23	36	6x2,5	5	140000	78,0	68,7	155,8
MM-D-6310-RH-EE	E	90	4	171,5	11	23	36	6x2,5	5	141750	86,0	76,0	197,0
linkssteigend left-hand thread													
MM-D-2005-LH-EE	E	36	3	71,5	7	7	20	5x2	3	60000	16,5	10,5	16,6
MM-D-2505-LH-EE	E	40	3	75,0	7	7	20	5x2	3	75000	15,0	12,3	22,5
MM-D-3205-LH-EE	E	50	3	94,5	7,5	8	30	6x2,5	5	86400	24,0	21,5	49,3

1) Lage der Schmierbohrungen nicht definiert position of the lubrication bore not defined

2) dynamische Tragzahl nach DIN 69051 Teil 4 Entwurf 1978 dynamic load rating according to DIN 69051 part 4 draft 1978

3) dynamische Tragzahl nach DIN 69051 Teil 4 Entwurf 1989 dynamic load rating according to DIN 69051 part 4 draft 1989

4) statische Tragzahl static load rating

5) Achtung: Vorspannkraft bei der Lebensdauerberechnung berücksichtigen attention: consider the preload force while calculating the service life

6) Passfedernut ohne Funktion und nicht zueinander fluchtend, Lage kann abweichen feather key groove without function and not aligned, deviation from position possible