

**Spindelanbauteile**  
*Screw attachments*

**Befestigungsleisten *Mounting strips* BL**

Die Befestigungsleisten, passend zur jeweiligen Spindelhubgetriebe - Baugröße dienen der Befestigung, wenn die vorhergesehenen Befestigungsgewinde der Getriebegehäuse anlagenseitig nicht zugänglich sind.

Wird mit Befestigungsschrauben für das Getriebe lose geliefert. Brüniert.

Bei Bauart N/VK mit erhöhtem Lagerdeckel nicht an Seite F montierbar.

Standardanbauseite: E

*The mounting strips, suitable for the respective worm gear screw jack size, are used for fastening if the previously provided mounting threads of the gearbox housing are not accessible on the plant side.*

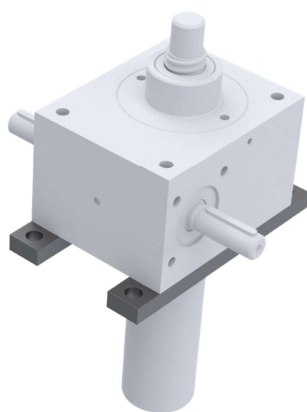
*Supplied loose with mounting screws for the gearbox. Burnished.*

*Cannot be mounted on side F for type N/VK with raised bearing cover.*

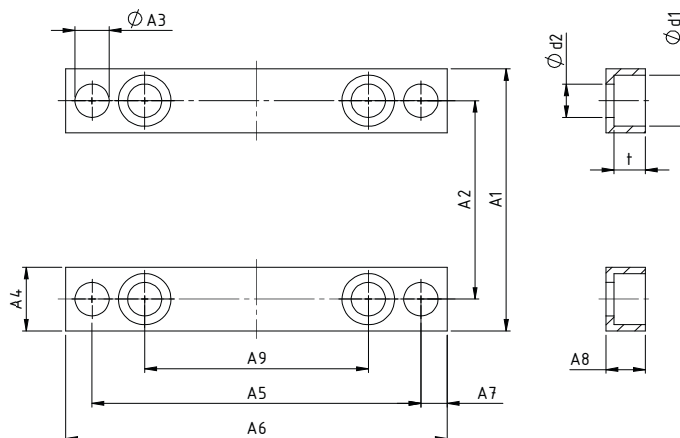
*Standard mounting side: E*



Anbauseite F  
Attachment side F



Anbauseite E  
Attachment side E



**Technische Daten/Abmessungen *Technical data/Dimensions***

Baugröße <i>size</i>	Abmessungen <i>dimensions</i> [mm]											Gewicht <i>weight</i> [kg]	
	A <sub>1</sub>	A <sub>2</sub>	A <sub>3</sub>	A <sub>4</sub>	A <sub>5</sub>	A <sub>6</sub>	A <sub>7</sub>	A <sub>8</sub>	A <sub>9</sub>	d <sub>1</sub>	d <sub>2</sub>		t
BL-M0	50	38	6,5	12	75	90	7,5	10	48	11	6,6	6,4	0,1
BL-M1	72	52	8,5	20	100	120	10	10	60	15	9	8,6	0,3
BL-M2	83	63	8,5	20	120	140	10	10	78	15	9	8,6	0,4
BL-M3	105	81	11	24	150	170	10	12	106	18	11	10,6	0,8
BL-M4	145	115	13,5	30	204	230	13	16	150	20	13,5	12,6	1,7
BL-M5	171	131	22	40	236	270	17	25	166	33	22	20,6	3,9
BL-J1	205	155	26	50	250	290	20	30	170	40	26	24,8	5,8
BL-J2	235	170	32	65	290	340	25	40	190	50	33	31	10
BL-J3	235	170	32	65	290	340	25	40	190	50	33	31	10
BL-J4	270	190	39	80	350	410	30	50	230	58	39	37	20,8
BL-J5	330	230	45	100	430	500	35	60	290	69	45	45	34,4

