

Zubehör Spindelhubgetriebe/-anlagen SHG/SHA

Accessories Screw Jacks/-systems SHG/SHA

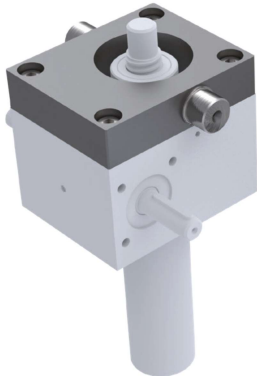
Kardanadapter

Universal Joint Adapters

Kardanadapter KA-ZQ-A-B Universal joint Adapters KA-ZQ-A-B

Wird mit Befestigungsschrauben für das Getriebe lose geliefert.
Zinkphosphatiert.
Standardanbauseite: E, bei Anbauseite F muss eine Spindelverlängerung (Differenz von Lagerhalshöhe zu Höhe B) im Bestellcode der Hubgetriebe berücksichtigt werden. Auch in rostfreier Ausführung verfügbar.

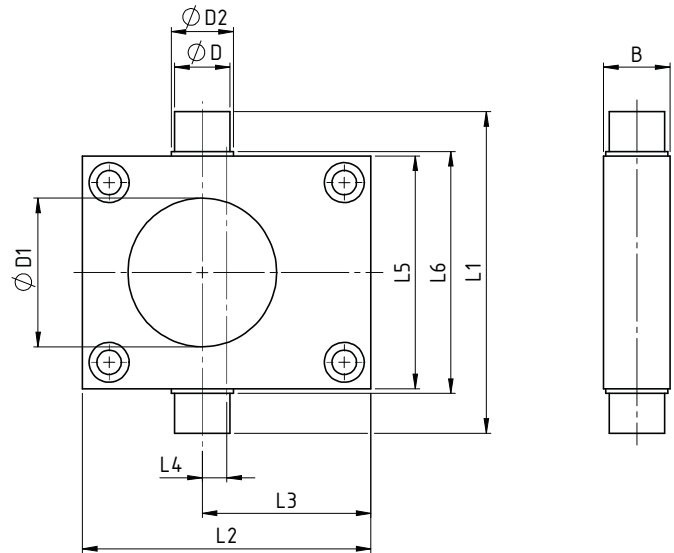
Supplied loose with mounting screws for the gearbox.
Zinc phosphatised.
Standard mounting side: E, for mounting side F a screw extension VL must be included in the screw jack order code. (difference from bearing neck height to height B) Also available in stainless steel.



Anbauseite F
Attachment side F



Anbauseite E
Attachment side E



Abmessungen *Dimensions*

Baugröße size	Quer cross	Abmessungen <i>dimensions</i> [mm]									
		L ₁	L ₂	L ₃	L ₄	L ₅	L ₆	ØD _f	ØD ₁	ØD ₂	B
KA-ZQ-A-B	M0	70	60	38	8	50	54	10	30	13	15
KA-ZQ-A-B	M1	102	80	49	9	72	76	15	46	18	20
KA-ZQ-A-B	M2	125	100	60	10	85	89	20	54	23	25
KA-ZQ-A-B	M3	145	130	76	11	105	109	25	67	28	30
KA-ZQ-A-B	M4	205	180	102	12	145	149	35	95	38	40
KA-ZQ-A-B	M5	235	200	117	17	165	169	45	125	48	50
KA-ZQ-A-B	J1	275	210	120	15	195	199	50	125	56	60
KA-ZQ-A-B	J2	310	240	140	20	220	224	70	150	76	80
KA-ZQ-A-B	J3	310	240	140	20	220	224	70	170	76	80
KA-ZQ-A-B	J4	370	290	165	20	250	254	80	155	88	90
KA-ZQ-A-B	J5	460	360	210	30	300	304	90	185	96	100