

# Zubehör Spindelhubgetriebe/-anlagen SHG/SHA

## Accessories Screw Jacks/-systems SHG/SHA

### Kardanlager

#### Universal joint Adapters

**Kardanlagerböcke KLB zur Lagerung eines Kardanadapters oder eines Schwenklagers.**

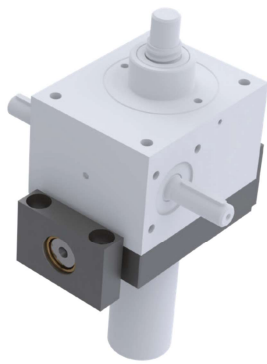
**Universal Joint Bearing Pedestals KLB for mounting a universal joint adapter or a universal swivel bearing**

In der Kombination von Kardanadaptern KA-ZL oder KA-ZQ mit dem Kardanlagerflansch KLB, können Spindelhubgetriebe problemlos schwenkbar in bestehende Konstruktionen implementiert werden.

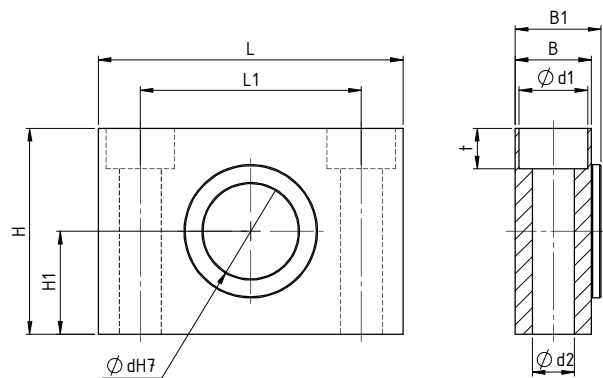
*In the combination of cardan adapters KA-ZL or KA-ZQ with the cardan bearing flange KLB, screw jacks can be easily swiveled into existing designs.*



Anbauseite F  
Attachment side F



Anbauseite E  
Attachment side E



### Abmessungen **Dimensions**

Größe size	Abmessungen <i>dimensions</i> [mm]									
	$\varnothing d_{H7}$	$\varnothing d_1$	$\varnothing d_2$	t	B	B <sub>1</sub>	H	H <sub>1</sub>	L	L <sub>1</sub>
KLB-M0	10	11	6,6	6,8	16	18	30	15	50	35
KLB-M1	15	15	9	9	20	22	34	17	65	45
KLB-M2	20	15	9	9	20	22	38	19	70	50
KLB-M3	25	18	11	11	20	22,5	54	27	80	58
KLB-M4	35	20	13,5	13	30	35	70	35	100	70
KLB-M5	45	33	22	21,5	40	43	80	40	140	100
KLB-J1	50	40	26	24,8	50	53	100	50	180	130
KLB-J2	70	48	33	32	63	71	124	62	220	160
KLB-J3	70	57	39	38	63	71	144	72	245	180
KLB-J4	80	57	39	38	63	71	144	72	245	180
KLB-J5	90	66	45	44	80	90	160	80	280	200