

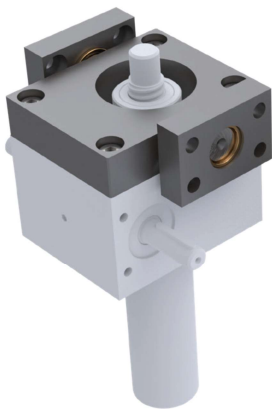
Kardanlager

Universal joint Adapters

Kardanlagerflansche KLF zur Lagerung eines Kardanadapters oder eines Schwenklagers.
Universal Joint Bearing Flanges KLF for mounting a universal joint adapter or a universal swivel bearing

In der Kombination von Kardanadaptern KA-ZL oder KA-ZQ mit dem Kardanlagerflansch KLF, können Spindelhubgetriebe problemlos schwenkbar in bestehende Konstruktionen implementiert werden.

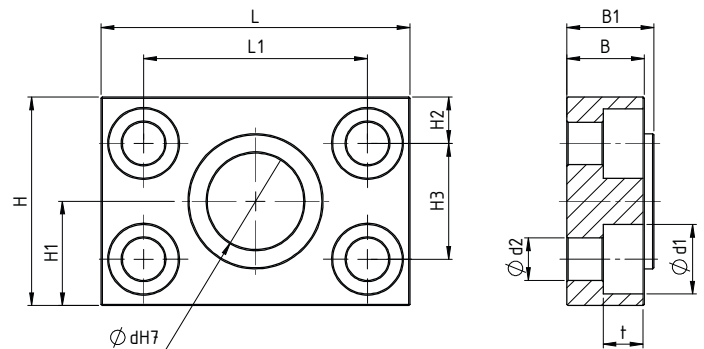
In the combination of cardan adapters KA-ZL or KA-ZQ with the cardan bearing flange KLF, screw jacks can be easily swiveled into existing designs.



Anbauseite F
 Attachment side F



Anbauseite E
 Attachment side E



Abmessungen Dimensions

Größe size	Abmessungen dimensions [mm]											
	ØdH7	Ød ₁	Ød ₂	t	B	B ₁	H	H ₁	H ₂	H ₃	L	L ₁
KLF-M0	10	11	6,6	6,8	16	18	32	16	7,5	17	50	35
KLF-M1	15	15	9	9	20	22	36	18	9	18	65	45
KLF-M2	20	15	9	9	20	23	40	20	10	20	70	50
KLF-M3	25	18	11	11	20	22,5	54	27	12	30	80	58
KLF-M4	35	20	13,5	13	30	35	70	35	15	40	100	70
KLF-M5	45	33	22	21,5	40	43	80	40	20	40	140	100
KLF-J1	50	40	26	24,8	50	53	100	50	25	50	180	130
KLF-J2	70	48	33	32	50	58	125	62,5	30	65	220	160
KLF-J3	80	57	39	38	62	70	144	72	34	76	245	180
KLF-J4	80	57	39	38	62	70	144	72	34	76	245	180
KLF-J5	90	66	45	44	80	90	160	80	40	80	28	200

