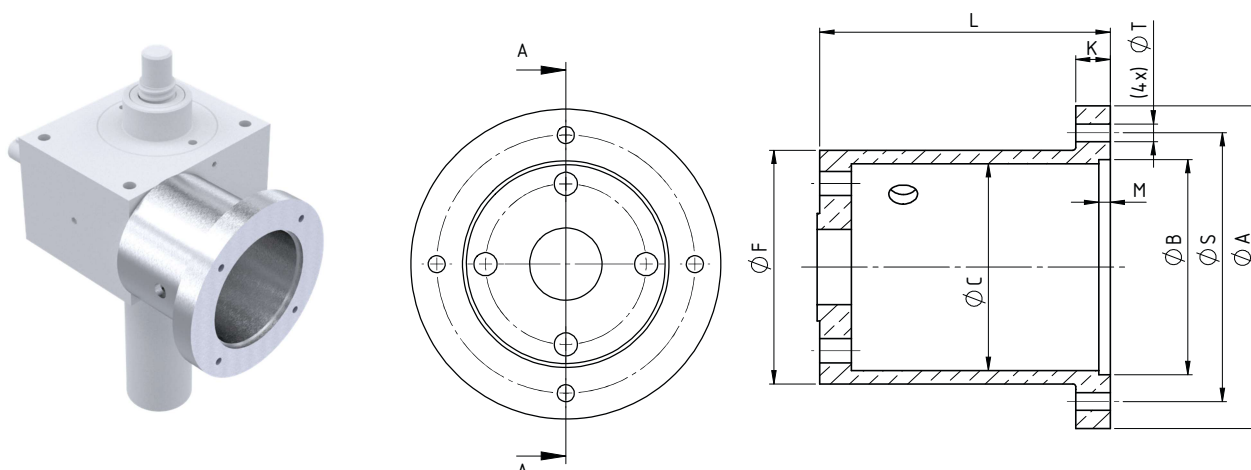


Motorglocken MG für M/MH J/JH-Serie
Motor Adaptor Flanges MG for M/MH J/JH-Series

Motorglocken dienen zum Befestigen von Motoren an Spindelhubgetrieben und gleichzeitig als Gehäuse für die Kupplung zwischen Motor und Antriebswelle. Bei Bestellung bitte Anbauseite der Motorglocke (A oder B) angeben.

Motor adaptor flanges are used to attach motors to worm gear screw jacks and at the same time serve as a housing for the coupling between the motor and the drive shaft. When ordering, please specify the mounting side of the motor adaptor flange (A or B).



Technische Daten/Abmessungen *Technical data/dimensions*

Baugröße size	ICE Motor B14/B15 ICE motor B14/B15	Abmessungen <i>dimensions</i> [mm]									Kupplungsgröße	Ø u. Länge Getriebe- welle Ø and length gear shaft [mm]	Ø u. Länge Motor welle Ø and length motor shaft [mm]
		A	B	C	F	K	M	S	T	L			
MG M0	56	80	50	43	50	12	5	65	5,5	74	14	Ø9x20	Ø9x20
MG M1	63	90	60	55	62	8	3,5	75	5,5	60	14	Ø10x22,5	Ø11x23
MG M1	71	105	70	55	62	12	3,5	85	6,6	67	14	Ø10x22,5	Ø14x30
MG M1	80	120	80	55	62	12	4,5	100	6,6	90	19	Ø10x22,5	Ø19x40
MG M2	80	120	80	62	74	12	4	100	6,6	90	19	Ø14x25	Ø19x40
MG M2	90	140	95	61	73	15	4	115	9	80	19	Ø14x25	Ø24x50
MG M3	80	120	80	77	87	12	4	100	6,6	101	19	Ø16x42,5	Ø19x40
MG M3	90	140	95	77	87	16	4	115	9	103	24	Ø16x42,5	Ø24x50
MG M3	100	160	110	78	88	15	4	130	9	113	24	Ø16x42,5	Ø28x60
MG M3	112	250	180	78	100	25	5	215	M12	123	24	Ø16x42,5	Ø28x60
MG M4	90	140	95	94	110	15	4	115	9	115,5	24	Ø20x45	Ø24x50
MG M4	100	160	110	98	114	15	4	130	9	106	24	Ø20x45	Ø28x60
MG M4	112	160	110	98	114	15	4	130	9	106	24	Ø20x45	Ø28x60
MG M4	132	200	130	98	114	29	4,5	165	11	103,5	28	Ø20x45	Ø38x80
MG M5	100	160	110	74	125	20	4	130	9	135,5	28	Ø25x65	Ø28x60
MG M5	112	160	110	74	125	20	4	130	9	135,5	28	Ø25x65	Ø28x60
MG M5	132	200	130	125	145	16	7	165	M10	147,5	28	Ø25x65	Ø38x80
MG M5	160	250	180	120	142	30	5	215	M12	147,5	38	Ø25x65	Ø42x110

Weitere Baugrößen und Motortypen auf Anfrage. *Further sizes and motor types on request.*