

Aufsteckgetriebe NA-Serie
Shaft Mounted Gearboxes NA-Series

Die Aufsteckgetriebe der NA-Serie sind Kegelradgetriebe zur Umlenkung und Verteilung der Antriebsmomente bei Hubsystemen. Sie umfassen insgesamt vier Baugrößen und wurden kompatibel zu den kompakten kubischen Spindelhubgetrieben der M-Serie gestaltet. Die Kegelradgetriebe können entweder mit Hohlwelle zum direkten Anbau an die Hubgetriebe oder auf Wunsch mit einer Steckwelle zum Einsatz als Verteilergetriebe verwendet werden.

The NA-Series „NEFF Shaft mounted gearboxes“ consists of bevel gearboxes which were constructed to deflect and distribute the drive torque of lifting systems. They comprise four sizes and were developed to be compatible with the cubic Screw Jacks of the M/MH-Series. The bevel gearboxes can either be used with a hollow shaft for direct mounting at the Screw Jacks or on request with an insert shaft for application as a transfer gearbox.

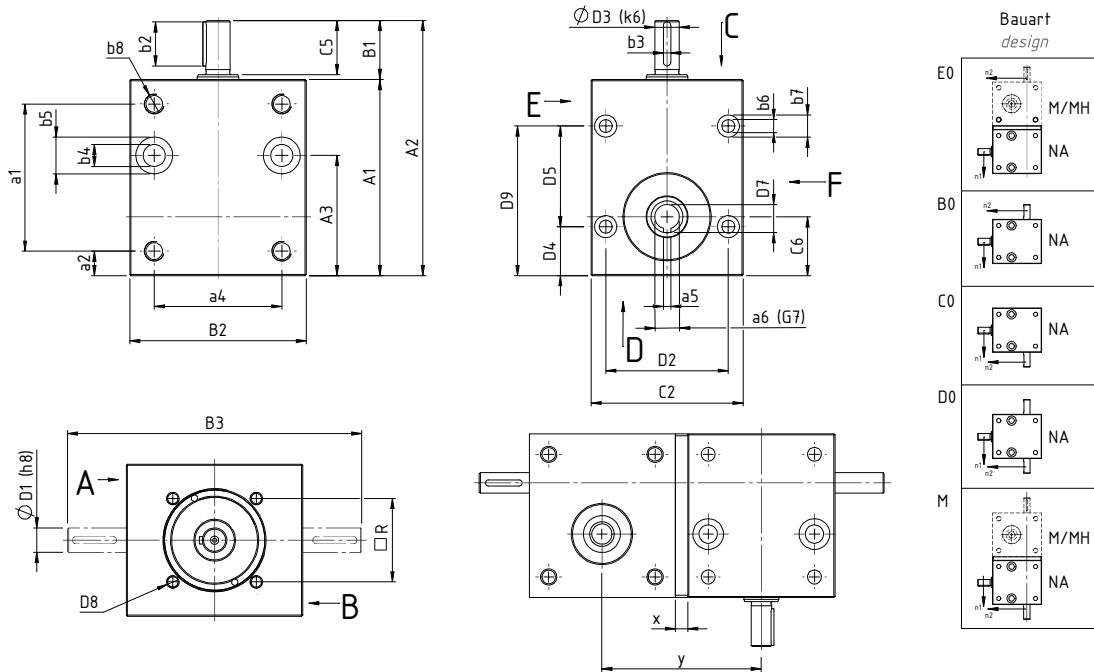


Zubehör Spindelhubgetriebe/-anlagen SHG/SHA

Accessories Screw Jacks/-systems SHG/SHA

Baugrößen NA0, NA1, NA2, NA3

Sizes NA0, NA1, NA2, NA3



Bei den Anbauseiten A und B ist die Anbindung an Spindelhubgetriebe der M- und MH-Serie möglich. Bei Verwendung als Verteilergetriebe können diese Bohrungen auch als Befestigungsbohrungen verwendet werden, ebenso die Bohrungen auf Seite E und F. Bei den Seiten E und F besteht die Möglichkeit der Anbindung an vorhandene Konstruktionen.

The figures A and B stand for the corresponding mounting sides of the worm gear screw jacks M and MH. When used as a transfer gearbox, these holes can also be used as mounting holes, as can the holes on side E and F. The figures E and F allows the connection to existing constructions

Abmessungen *Dimensions*

Baugröße <i>size</i>	Abmessungen <i>dimensions</i> [mm]														
	A ₁	A ₂	A ₃	a ₁	a ₂	a ₄	a ₅	a ₆ G ₇	B ₁	B ₂	B ₃	b ₂	b ₃	b ₄	b ₅
NA0	60	80	35	-	-	35	3	9	20	50	90	16	3x3x16	5,3	10x5,5
NA1	80	104	49	60	10	52	3	10	24	72	120	18	3x3x18	9	15x9
NA2	100	127,5	61	80	10	65	5	14	27,5	85	140	20	5x5x20	9	15x9
NA3	130	175	72	108	11	83	5	16	45	105	195	36	5x5x36	9	15x9

Baugröße <i>size</i>	Abmessungen <i>dimensions</i> [mm]																	
	b ₆	b ₇	b ₈	R	C ₂	C ₅	C ₆	D ₁ h ₈	D ₂	D ₃ k ₆	D ₄	D ₅	D ₆	D ₇	D ₈	D ₉	x	y
NA0	5,3	10x5,5		-	50	20	18	9	37	9	12,5	35	37	10,4	-	-	6	56
NA1	5,5	10x7	M8x12	34	62	22	24	10	50	10	20	41	50	11,4	M5x10	-	6	78
NA2	5,5	10x35	M8x12	42	75	24	28	14	63	14	20	60	56	16,3	M6x10	-	6	91
NA3	6,5	11x35	M8x12	51	82	43	31	16	69	16	106	-	63	18,3	M6x10	106	11	116

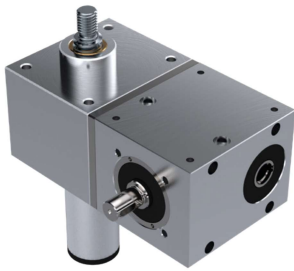
Legende *legend*

EO: mit Hohlwelle, geeignet zum Anbau an M/MH-Serie *with hollow shaft suited for mounting on M/MH series*
 DO: EO mit beidseitiger Steckwelle (axial in beide Richtungen fixiert) *EO with double sided output shaft (axially fixed at both sides)*
 BO/CO: EO mit einseitiger Steckwelle (axial in beide Richtungen fixiert) *EO with single sided output shaft (axially fixed at both sides)*
 M: EO mit einseitiger Steckwelle, geeignet zum Anbau an M/MH-Serie (axial in eine Richtung fixiert, kurze Ausführung, nicht montiert) *EO with single sided output shaft suited for mounting on M/MH-Series (axially fixed at one side; short version, not mounted)*

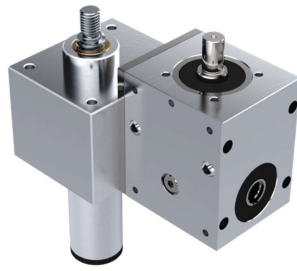
Mögliche Anschraubpositionen am Spindelhubgetriebe
Possible mounting positions on Screw Jacks

Die Befestigung der Aufsteckgetriebe NA an den Spindelhubgetrieben M/MH erfolgt standardmäßig über eine Adapterplatte AP. Dadurch können sowohl für die Aufsteckgetriebe NA als auch für die Spindelhubgetriebe M/MH Standardgehäuse verwendet werden. Über die Adapterplatte AP kann das Aufsteckgetriebe NA auch 90°/180°/270° verdreht um die Abtriebswelle an das Spindelhubgetriebe M/MH angebaut werden. Die Adapterplatte AP muss separat bestellt werden, wenn diese nicht in einer Baugruppe enthalten ist - alle Befestigungsschrauben werden mitgeliefert.

When fixing the NA gearboxes to the M/MH series screw jack the standard solution is to use an intermediate mounting plate AP. This allows the standard housing for both NA and the M/MH series to be used. If using a mounting plate AP, it is possible to turn the NA gearbox 90°/180°/270° around the output shaft and mount to the M/MH screw jack. Mounting plate to be ordered separately, if not included in an assembly - all fixing screws supplied.



Standard Anschraubposition
 Standard Mounting position



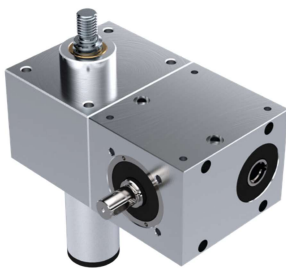
Anschraubposition 90°
 Mounting position 90°



Anschraubposition 180°
 Mounting position 180°



Anschraubposition 270°
 Mounting position 270°



Standard Anschraubposition
 ohne Adapterplatte AP
 Standard Mounting position
 without mounting plate AP

Optional kann das Spindelhubgetriebe M/MH auch mit zusätzlichen Gewindebohrungen am Gehäuse geliefert werden, um das Aufsteckgetriebe NA direkt ohne Adapterplatte montieren zu können (siehe Bild links). Bei dieser Option kann das Aufsteckgetriebe NA nicht verdreht um die Abtriebswelle an das Spindelhubgetriebe M/MH angebaut werden.

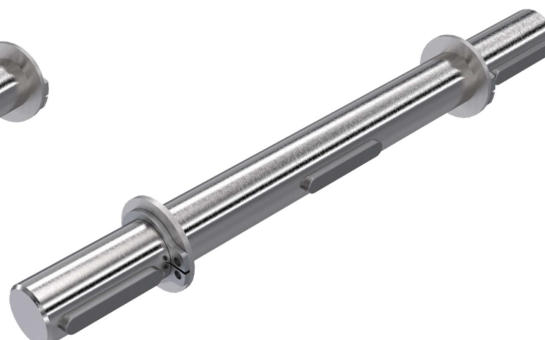
However, on special request the M/MH screw jack housing can be machined with additional fixing holes to mount the NA gearbox directly without the mounting plate (see picture on the left). If using this option, it is not possible to turn the NA gearbox around the output shaft and mount to the M/MH screw jack.

Für die Bauart E0 sind separate Steckwellen STW-NA erhältlich, um diese auf die Bauart B0, C0 oder D0 aufrüsten zu können. Diese Steckwellen STW-NA sind axial in beide Richtungen fixiert. Bei Anbau an ein Spindelhubgetriebe M/MH ist eine kürzere einseitige Steckwelle STW-NA-M erforderlich, welche axial in eine Richtung fixiert ist.

Separate output shafts STW-NA are also available for the E0 design to allow this version to be upgraded to be B0, C0 or D0 design. The standard shafts STW-NA are axially fixed on both sides. However, when mounting to the M/MH series a shorter single sided shaft STW-NA-M is required, axially fixed on one side only.



Steckwelle STW-NA-B0/C0
 Output shaft STW-NA-B0/C0



Steckwelle STW-NA-D0
 Output shaft STW-NA-D0



Steckwelle STW-NA-M
 Output shaft STW-NA-M

Zubehör Spindelhubgetriebe/-anlagen SHG/SHA

Accessories Screw Jacks/-systems SHG/SHA

Technische Daten

Technical data

Baugröße <i>size</i>	Übersetzung <i>ratio</i>	max. Drehmoment [Nm] <i>max. torque [Nm]</i>	max. Abtriebsdrehzahl [min ⁻¹] <i>max. output speed [rpm]</i>	max. Axialkraft auf die Hohlwelle [N] <i>max. axial force on the hollow shaft [N]</i>
NA0	1:1	3,0	1.500	460
NA1	1:1	10,0	1.500	1.620
NA2	1:1	14,0	1.500	2.300
NA3	1:1	21,0	1.500	3.600

Die NA Aufsteckgetriebe sind mit Ölfüllung ausgeführt und unter normalen Betriebsbedingungen wartungsfrei. Bei extremen Anforderungen oder erhöhten Lebensdauerforderungen empfehlen wir einen Ölwechsel nach ca. 15.000 Betriebsstunden.

Achtung: Falls das NA-Aufsteckgetriebe an ein Getriebe der M/MH-Serie angebaut werden soll, ist auf die zusätzlichen Bohrungen am Spindelhubgetriebe hinzuweisen.

The NA Shaft mounted gearboxes are constructed with oil filling and maintenance-free under normal operating conditions. For extreme requirements or increased service life demands, we recommend oil changes after approx. 15,000 operating hours.

Attention: In case of planning to mount the NA (NEFF Shaft mounted gearbox) on a gearbox of the M/MH-Series, the additional bores at the screw jack have to be pointed out.

Bestellcode Aufsteckgetriebe NA

Order code Shaft Mounted Gearboxes NA

1	-	2	-	3	-	4	-	5
---	---	---	---	---	---	---	---	---

Nr. <i>No.</i>	Bezeichnung <i>Designation</i>	Code	Beschreibung <i>Description</i>
1	Baugröße <i>size</i>	NA0/NA1 NA2/NA3...	Baugröße NA Aufsteckgetriebe <i>size of Shaft mounted gearboxes NA</i>
2	Bauart <i>design</i>	EO	mit Hohlwelle, geeignet zum Anbau an M/MH-Serie <i>with hollow shaft suited for mounting on M/MH series</i>
		DO	mit beidseitiger Steckwelle (axial in beide Richtungen fixiert) <i>with double sided output shaft (axially fixed at both sides)</i>
		BO/CO	mit einseitiger Steckwelle (axial in beide Richtungen fixiert) <i>with single sided output shaft (axially fixes at both sides)</i>
		M	mit einseitiger Steckwelle, geeignet zum Anbau an M/MH-Serie (axial in eine Richtung fixiert; kurze Ausführung; nicht montiert) <i>with single sided output shaft suited for mounting on M/MH series (axially fixed at one side; short version; not mounted)</i>
3	Übersetzung <i>transmission ratio</i>	1-1	1:1
4	max. Abtriebsdrehzahl <i>max. output speed</i>	1500	1/min <i>rpm</i>
5	Sonderanforderungen <i>special requirements</i>	0	ohne <i>none</i>
		1	entsprechend Angabe, Beschreibung oder Zeichnung <i>according to specification, description or drawing</i>

Adapterplatten und Steckwellen können separat bestellt werden, z.B. AP-M0-NA1 oder z.B. STW-NA1-D0.

mounting plates and insert shafts can also ordered separately, e.g. AP-M0-NA1 or e.g. STW-NA1-D0