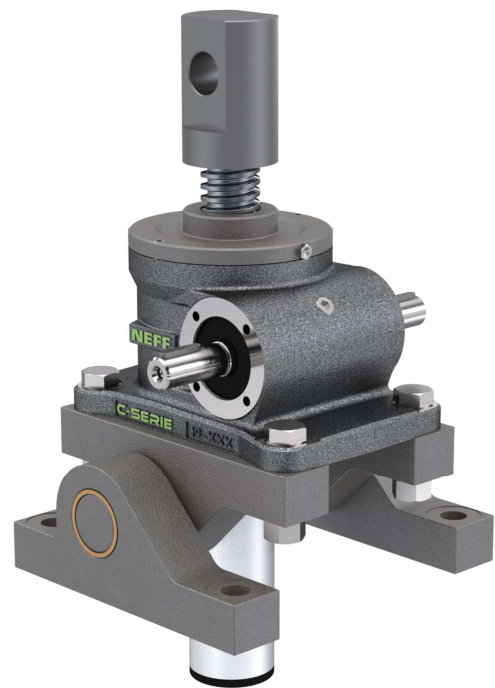
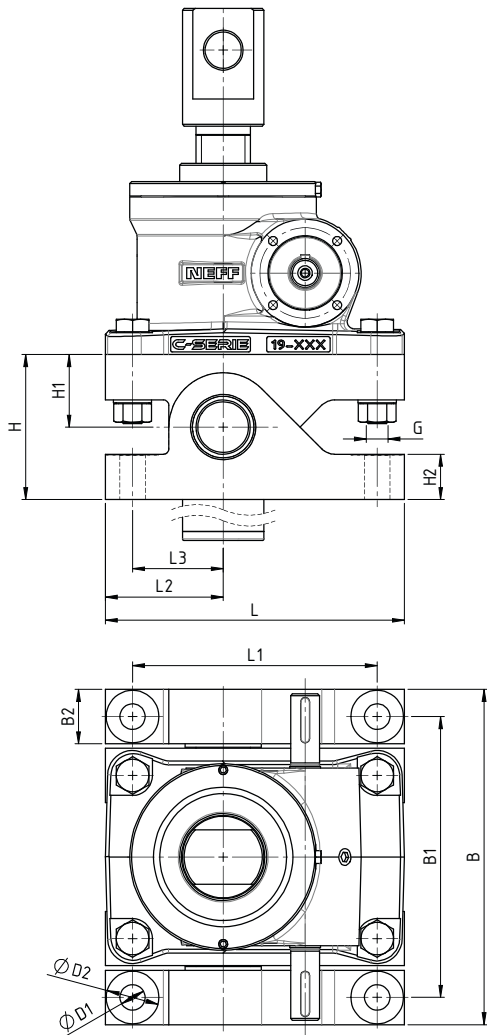


Schwenkeinheiten SE
Swivel units SE

Die Lagerung der Schwenkbolzen erfolgt mit hochwertigen Bronze-
 büchsen, welche ein problemloses Schwenken garantieren. Die
 Schwenkeinheit wird am Hubgetriebe vormontiert geliefert, muss vom
 Kunden bei der Endmontage genau ausgerichtet und die Schrauben mit
 dem angegebenen Drehmoment angezogen werden.
 Weitere Baugrößen auf Anfrage. Auch in rostfreier Ausführung
 verfügbar.

The swivel pins are supported by high-quality bronze shells, which
 guarantee smooth pivoting. The swivel unit is delivered pre-installed on
 the screw jack and must be precisely aligned by the customer during
 final assembly. The bolts must then be tightened to the specified
 torque. Other sizes are available on request. Also available in stainless
 steel.



Technische Daten/Abmessungen **Technical data/Dimensions**

Baugröße size	Abmessungen dimensions [mm]													Anzugsmo- ment tightening torque Nm	zulässige Hubkraft permissible lifting force
	L	L ₁	L ₂	L ₃	B	B ₁	B ₂	H	H ₁	H ₂	D ₁	D ₂	G {8.8}		
C3	165	135	65	50	185	155	30	80	40	25	14	29	M12	80	30
C5	214	168	82	58	239	199	40	100	50	25	17	40	M16	195	50
C15	240	190	88	63,5	281	241	40	120	60	40	21	40	M20	385	100
C20	297	240	124	95	347	287	60	140	70	45	26	60	M27	995	165
C30	355	280	133	95	378	318	60	160	80	50	32	60	M33	1830	300