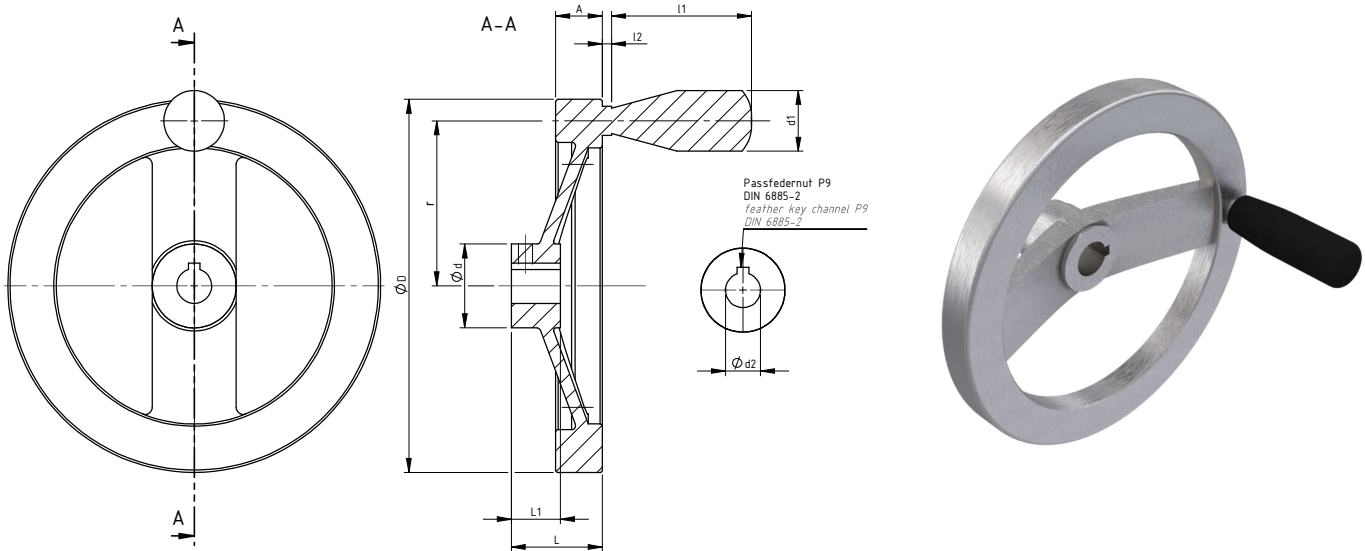


Sicherheitshandräder SHR
Safety Handwheels SHR

Sicherheitshandrad SHR mit drehbarem Griff für die Notverstellung oder Handverstellung von Spindelhubgetrieben und Anlagen. Sicherheitshandräder kuppeln sich gegen Mitdrehen aus. Das Stillstehen des Handrads kann nur bis zu mittleren Drehzahlen gewährleistet werden.

SHR safety handwheel with rotating handle for emergency adjustment and manual adjustment of worm gear screw jacks or systems. Safety handwheels disengage to prevent rotation. Standstill of the handwheel can only be guaranteed up to medium speeds.



Technische Daten/Abmessungen **Technical data/dimensions**

Baugröße size	Abmessungen dimensions [mm]											Bohrung bore d ₂ H ₇
	A	D	d	d ₁	d ₃	L	L ₁	l ₁	l ₂	l ₃	r	
SHR-125-P14	13	125	35	22	28	36	18	56	2,5	5	54	Ø14
SHR-140-P14	13	140	37	22	28	39	19	56	2,5	5	59	Ø14
SHR-140-P16	13	140	37	22	28	39	19	56	2,5	5	59	Ø16
SHR-160-P14	16	160	40	23	32	40	20	65	2,5	6	69	Ø14
SHR-160-P16	16	160	40	23	32	40	20	65	2,5	6	69	Ø16
SHR-200-P18	16	200	45	26	38	45	24	80	2,5	6	88	Ø18
SHR-200-P20	16	200	45	26	38	45	24	80	2,5	6	88	Ø20
SHR-250-P22	19	250	52	31	45	50	28	102	2,5	12	112	Ø22

Weitere Baugrößen und Bohrungen auf Anfrage *other sizes and bores on request*